

## Míchadlo na nivelační směsi



Produktové video



Před použitím si přečtěte















### INDEX

- 1 Bezpečnostní upozornění
- 2 Aplikace
- 3 Návod k použití
- 4 Čištění a údržba
- 5 Ochrana životního prostředí
- 6 Záruka
- 7 Řešení problémů

### Symbols

Následují ikony, které se používají pro tento nástroj. Před jejich použitím se ujistěte, že jim plně rozumíte.

|  |                             |  |   |
|--|-----------------------------|--|---|
|   | Přečtěte si návod k použití |   | Stroj třídy II                          |
|   | Označení CE                 |   | Používejte ochranné                     |
|   | Upozornění                  |   | Používejte ochranné sluchu              |
|   | Splňuje požadavky WEEE      |   | Používejte ochranné                     |
|   | Stroj třídy II              |   | Varování před rizikem poezání píbu      |
|  | Značka ETL                  |  | Používání segmentových nožů je zakázáno |

## 1. Bezpečnostní upozornění

### 1 Upozornění

Přečtěte si všechny bezpečnostní pokyny a varování dodané s elektrickým nářadím. Nedodržení níže uvedených pokynů může mít za následek úraz elektrickým proudem, požár a/nebo vážné zranění.

Všechna varování a pokyny si uschovejte pro budoucí použití.

Pojem "elektrické nářadí" použitý v bezpečnostních pokynech se vztahuje na elektrické nářadí napájené ze sítě (s napájecím kabelem) nebo na nářadí napájené z baterie (bez napájecího kabelu).

#### Obecná bezpečnostní upozornění pro elektrické nářadí

##### 1.1 Bezpečnost na pracovišti

- a) Udržujte svůj pracovní prostor čistý a dobře osvětlený. Nepořádek nebo neosvětlené pracovní prostory mohou vést k nehodám.
- b) S elektrickým nářadím v prostředí s nebezpečím výbuchu, kde se vyskytují hořlavé kapaliny, plyny nebo prach. Elektrické nářadí vytváří jiskry, mohou zapálit prach nebo výpary.
- c) Při používání elektrického nářadí se nepřibližujte k dětem a okolostojícím osobám. Rozptýlení může vést ke ztrátě kontroly.

##### 1.2 Elektrická bezpečnost

- a) Zástrčka elektrického nářadí musí zapadnout do zásuvky. Zástrčka se nesmí měnit. Nepoužívejte adaptérové zástrčky společně s elektricky uzemněným elektrickým nářadím. Neupravené zástrčky a odpovídající zásuvky snižují riziko úrazu elektrickým proudem.
  - b) Vyvarujte se kontaktu těla s uzemněnými plochami, jako jsou trubky, topná tělesa, sporáky a chladničky. Pokud je vaše tělo uzemněno, hrozí zvýšené riziko úrazu elektrickým proudem.
  - c) Elektrické nářadí uchovávejte mimo dosah deště nebo vlhkosti. Vniknutí vody do elektrického nářadí zvyšuje riziko úrazu elektrickým proudem.
  - d) Nepoužívejte napájecí kabel nesprávně k přenášení elektrického nářadí, k zavěšování ani k odpojování ze zásuvky. Přírodní kabel uchovávejte mimo dosah tepla, oleje, ostrých hran nebo pohyblivých částí. Poškozené nebo zamočené kabely zvyšují riziko úrazu elektrickým proudem.
  - e) Při práci s elektrickým nářadím venku používejte pouze prodlužovací kabely, které jsou vhodné i pro venkovní použití. Použití prodlužovacího kabelu vhodného pro venkovní použití snižuje riziko úrazu elektrickým proudem.
- !} Pokud je provoz elektrického nářadí ve vlhkém prostředí nevyhnutelný, použijte proudový chránič. Použití proudového chrániče snižuje riziko úrazu elektrickým proudem.

### 1.3 Osobní bezpečnost

- a) Buďte pozorní, dávejte pozor na to, co děláte, a pracujte s elektrickým nářadím s rozumem. Nepoužívejte elektrické nářadí, pokud jste unavení nebo pod vlivem drog, alkoholu či léků. Chvilka nepozornosti při používání elektrického nářadí může způsobit vážné zranění.
- b) Používejte osobní ochranné pomůcky a vždy ochranné brýle. Nošení osobních ochranných pomůcek, jako je protiprachová maska, protiskluzová bezpečnostní obuv, tvrdý klobouk nebo ochrana sluchu, v závislosti na typu a způsobu použití elektrického nářadí, snižuje riziko zranění.
- c) Vyhněte se nechtěnému spuštění. Před připojením, příjmem nebo přenášením elektrického nářadí k elektrické síti a/nebo k baterii se ujistěte, že je nářadí vypnuté. Ponechání prstu na vypínači při nošení elektrického nářadí nebo jeho připojení k napájení může způsobit nehodu.
- d) Před zapnutím elektrického nářadí vyjměte nastavovací nástroje nebo klíče. Nástroj nebo klíč umístěný v rotující části elektrického nářadí může způsobit zranění.
- e) Vyhněte se abnormálnímu držení těla. Dbejte na bezpečnou oporu a udržujte rovnováhu po celou dobu. To vám umožní lépe ovládat elektrické nářadí v neočekávaných situacích.
- l) Noste vhodné oblečení. Nenoste volné oblečení ani šperky. Vlasy a oděv udržujte mimo dosah pohyblivých částí. Volný oděv, šperky nebo dlouhé vlasy mohou být zachyceny pohybujícími se paM.
- g) Pokud je možné nainstalovat zařízení pro odsávání a sběr prachu, je nutné je připojit a používat propedeutiku. Použití odsávání prachu může snížit nebezpečí vzniku prachu.
- h) Nepřeceňujte se ve falešné bezpečnosti a nepřekračujte bezpečnostní pravidla pro elektrické nářadí, i když jste s ním po mnoha používáních obeznámeni. Neopatrné jednání může vést k vážným zraněním během zlomků vteřiny.

### 1.4 Použití a péče o elektrické nářadí

- a) Nepřetěžujte elektrické nářadí. Používejte elektrické nářadí vhodné pro vaši práci. S elektrickým nářadím řídit budete pracovat lépe a bezpečněji v uvedeném rozsahu výkonu.
- b) Nepoužívejte elektrické nářadí, jehož spínač je vadný. Elektrické nářadí, které nelze zapnout nebo vypnout, je nebezpečné a musí být opraveno.
- c) Před jakýmkoliv úpravami zařízení, výměnou bitů nebo odložením elektrického nářadí odpojte napájecí kabel a/nebo vyjměte odnímatelnou baterii. Toto opatření zabrání neúmyslnému spuštění elektrického nářadí.
- d) Nepoužívané elektrické nářadí ukládejte mimo děti. Nedovolte, aby elektrické nářadí používaly osoby, které nejsou obeznámeny s těmito pokyny nebo si je nepřečetly. Elektrické nářadí je nebezpečné, pokud ho používají nezkušené osoby.
- e) Pečlivě udržujte elektrické a inženýrské. Zkontrolujte, zda pohyblivé části správně fungují a nezasekávají se, zda nejsou zlomené nebo poškozené natolik, že by narušovaly funkci elektrického nářadí. Před použitím elektrického nářadí nechte poškozené díly opravit. Mnoho nehod je způsobeno špatně udržovaným elektrickým nářadím.
- l) Udržujte řezné nástroje v čistotě. Pečlivě udržované řezné nástroje s ostrými břity se méně zasekávají a lépe se vedou.
- g) Elektrické nářadí, příslušenství, nástroje atd. používejte v souladu s těmito pokyny. Vezměte v pracovní podmínky a prováděnou činnost elektrického nářadí k jiným než určeným účelům může vést k nebezpečným situacím.
- h) Udržujte rukojeti a držadla suché, čisté a zbavené oleje a mastnoty. Kluzké rukojeti a úchopové plochy neumožňují bezpečný provoz a ovládání elektrického nářadí v nepředvídaných situacích.

### 1.5 Použití a péče o akumulátorový nástroj

- e) Nabíjejte baterie pouze nabíječkami doporučenými výrobcem. Nabíječka vhodná pro určitý typ baterie může při použití s jinými bateriemi způsobit požár.
- b) V elektrickém nářadí používejte pouze vhodné baterie. Použití jiných baterií může způsobit zranění nebo požár.
- c) Nepoužívanou baterii uchovávejte mimo dosah kancelářských sponek, mincí, klíčů, hřebíků, šroubků nebo jiných malých kovových předmětů, které by mohly způsobit překlenutí kontaktů. Krátký obvod mezi kontakty baterie může způsobit popáleniny nebo požár.
- Q Při nesprávném použití může z baterie vytékat kapalina. Vyvarujte se kontaktu s ní. V případě náhodného kontaktu opláchněte vodou, pokud se vám tekutina dostane do očí, vyhledejte další lékařskou pomoc. Vytékající kapalina z baterie může způsobit podráždění kůže nebo popáleniny.
- e) Nepoužívejte poškozenou nebo upravenou baterii. Poškozené nebo upravené baterie se mohou chovat nepředvídatelně a způsobit požár, výbuch nebo zranění. f) Nevystavujte baterii působení ohně nebo vysokých teplot. Oheň nebo teploty vyšší než 130° C mohou způsobit výbuch.
- g) Dodržujte všechny pokyny pro nabíjení a nikdy nenabíjejte akumulátor nebo akumulátorové nářadí mimo teplotní rozsah uvedený v návodu k obsluze. Nesprávné nabíjení nebo nabíjení mimo povolený teplotní rozsah může vést ke zničení akumulátoru a zvýšit riziko požáru.

## 1.6 Služba

Elektrické nářadí nechte opravovat pouze kvalifikovaným personálem a pouze originálními náhradními díly. Tím je bezpečnost elektrického nářadí.

### Další bezpečnostní upozornění výrobce

- Míchací stanici udržujte mimo dosah zdrojů vysokých teplot a hořlavých, výbušných a korozivních kapalin a plynů.
- Chraňte míchací stanici před poškozením vnější silou nebo ostrými předměty a dávejte pozor, aby nedošlo k poškození pádem.
- Nedotýkejte se míchací tyče míchačky za provozu rukou a netahejte kabel do míchací tyče.
- Nenechávejte směšovací stanici dlouhodobě vystavenou dešti a vlhkosti -
- Při používání směšovací stanice používejte protiprachové masky a ochranné brýle.
- Tato míchací stanice se používá pouze k míchání stavebních materiálů. Nepoužívejte ji pro jiné pevné látky a materiály, jejichž hmotnost přesahuje doporučenou hmotnost pro míchání.
- Pokud je míchací tyč poškozená, doporučujeme ji včas vyměnit.
- Udržujte míchací tyč v míchačce plynule se otáčející a v dobrém chodu.

## 2. Aplikace

- Vhodné pro míchání samonivelačních nátěrů na bázi cementu, epoxidových podlahových barev, propustných krystalických vodotěsných materiálů a materiálů s dobrou tekutostí.

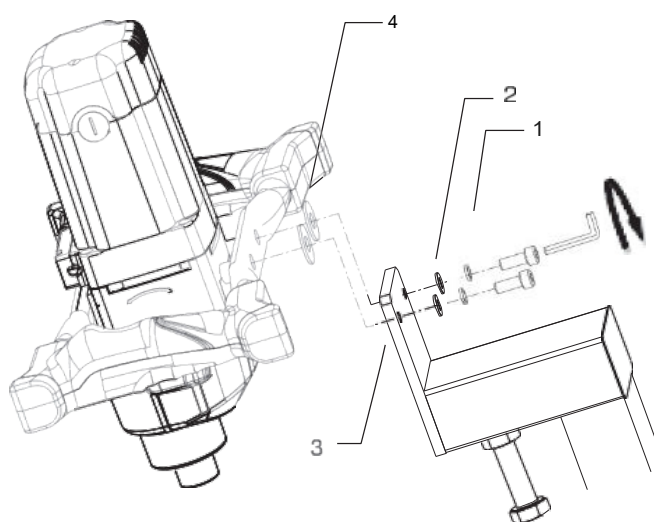
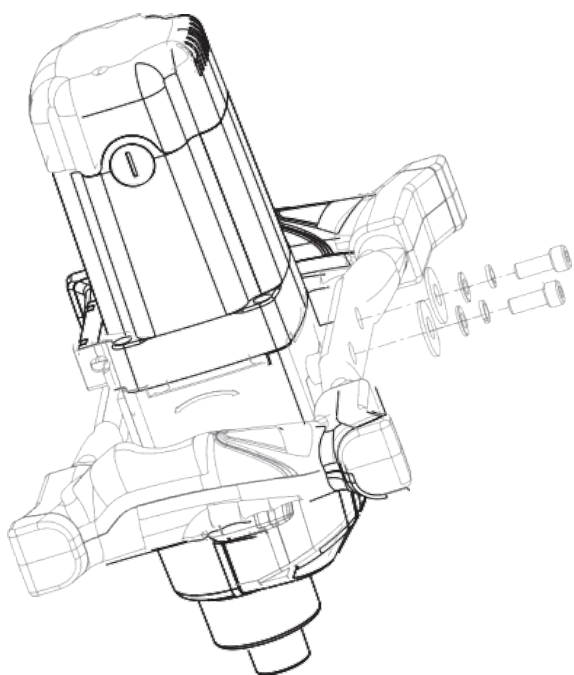
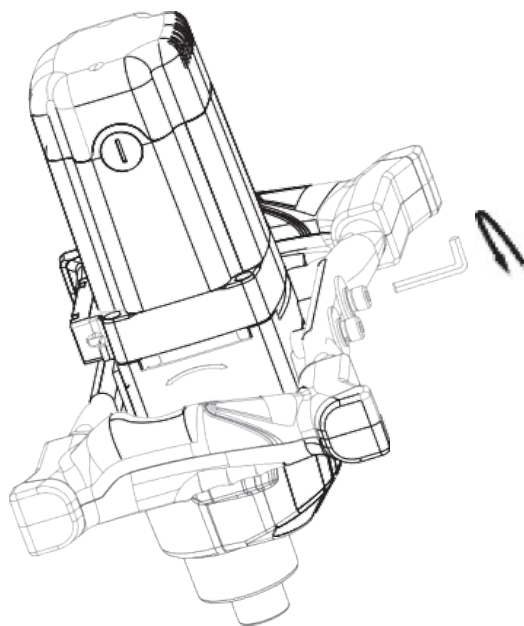
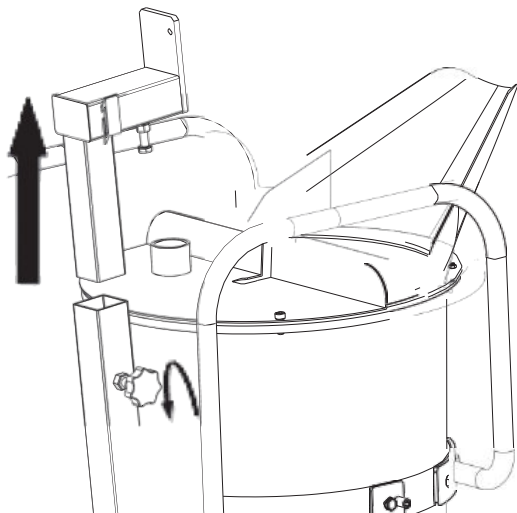
|   |   |
|---|---|
| Model   | MS1900                                  |
| Měření  | 745x560x997 mm                          |
| Čistá hmotnost  | 33,5 kg                                 |
| Power   | 1900W                                   |
| Napětí/frekvence  | 230V/50-60HZ                            |
| Rychlost bez zatížení   | 1. 150-300 ot/min 2. 300-650 ot/min     |
| Míchací lopatka   | 300x600 mm                              |
| Kapacita  | 100L                                    |
| Měření hluku  | L <sub>p</sub> =85,8dB(A)               |
| L <sub>p</sub> A [dB(A)]  | L <sub>n</sub> =85,8dB(A)               |
| L <sub>p</sub> C <sub>peak</sub> (dB)      K <sub>p</sub> C <sub>peak</sub> | Méně než 130 dB(A)                      |
| L <sub>w</sub> A [dB(A)]  | L <sub>w</sub> A =96,8dB(A)             |
| K <sub>w</sub> A [dB(A)]  | K <sub>w</sub> A=3 dB(A)                |
| Pracovní režim - hodnota emise vibrací a (m/s <sup>2</sup> )                | a <sub>h,D</sub> =1,695m/s <sup>2</sup> |
| Nejistota K (m/s <sup>3</sup> )   | K= 1,5 m/s <sup>2</sup>                 |

Výrobce si vyhrazuje právo na změnu specifikací bez předchozího upozornění.  
Specifikace se mohou v jednotlivých zemích lišit

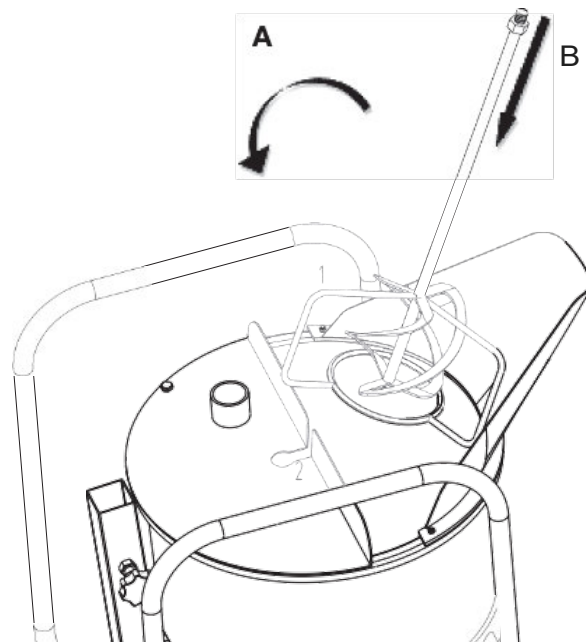
### 3. Používání pokynů

3.1 Spojovací deska se nejprve spustí dolů. Poté odšroubujte odpovídající míchačku na obrázku. Poté provedte průchod šroubů 8 pružinovou podložkou a plochou podložkou B v pořadí 1-2-3-4 podle obrázku.

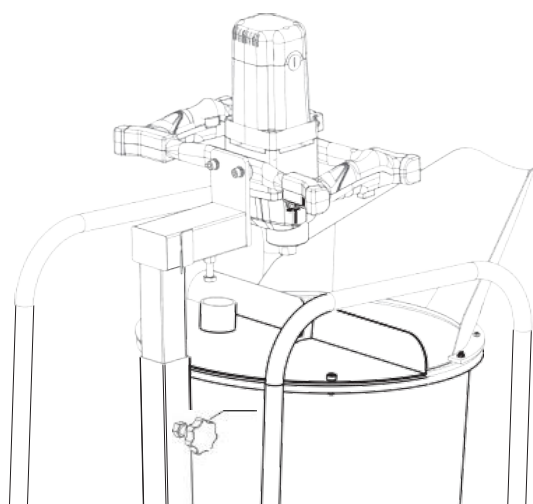
Připojovací deska stroje, 2mm těsnění. Pro dokončení instalace a upevnění hlavního motoru a připojovací desky opět utáhněte šestihranným klíčem.



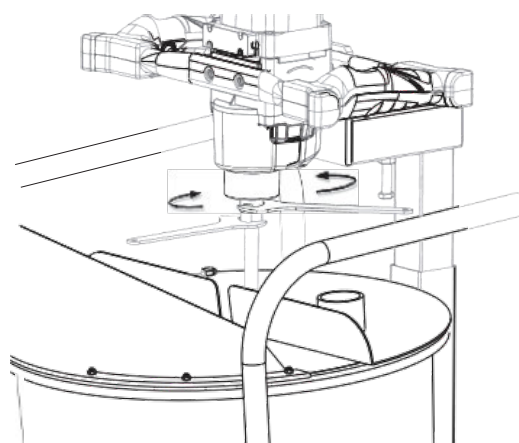
3.2 Vyrovnajte stranu č. 1 míchací lopatky s otvorem č. 2 a mírně ji naklopte do stanice částečně ve směru A a poté zcela vložte míchací lopatku ve směru B. Pomocí dvou otevřených klíčů zajistěte míchací lopatku a míchadlo.



3.2.1 Vyrovnajte stranu č. 1 míchací lopatky s otvorem č. 2 a mírně ji naklopte do stanice ve směru A a poté zcela vložte míchací lopatku do kbelíku ve směru B.

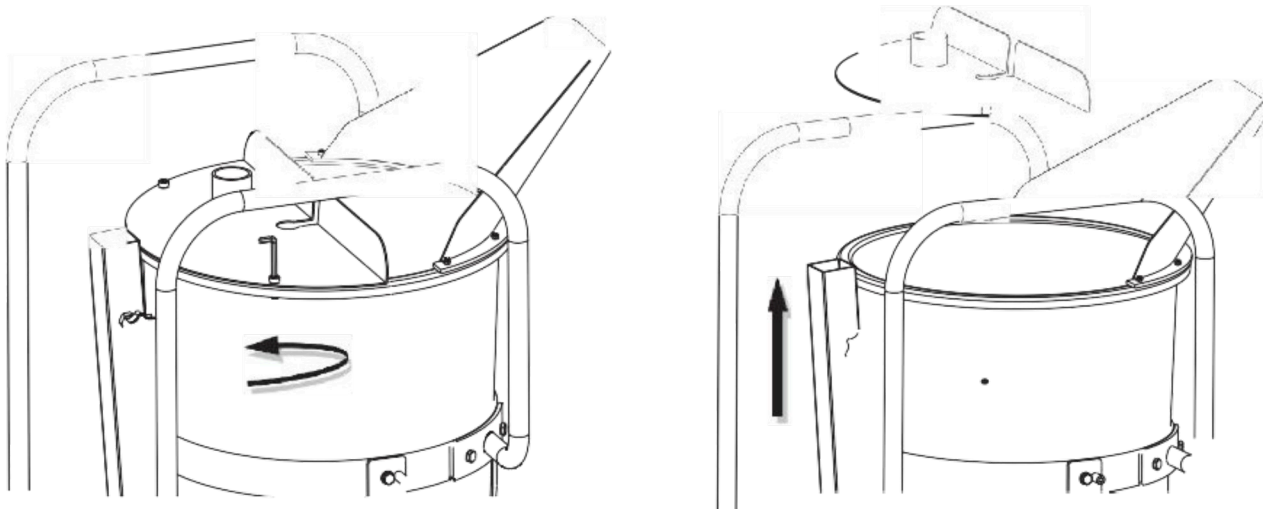


3.2.2 Vložte část B vyplněnou v kroku 1 do vnější trubky a zajistěte knoflík.

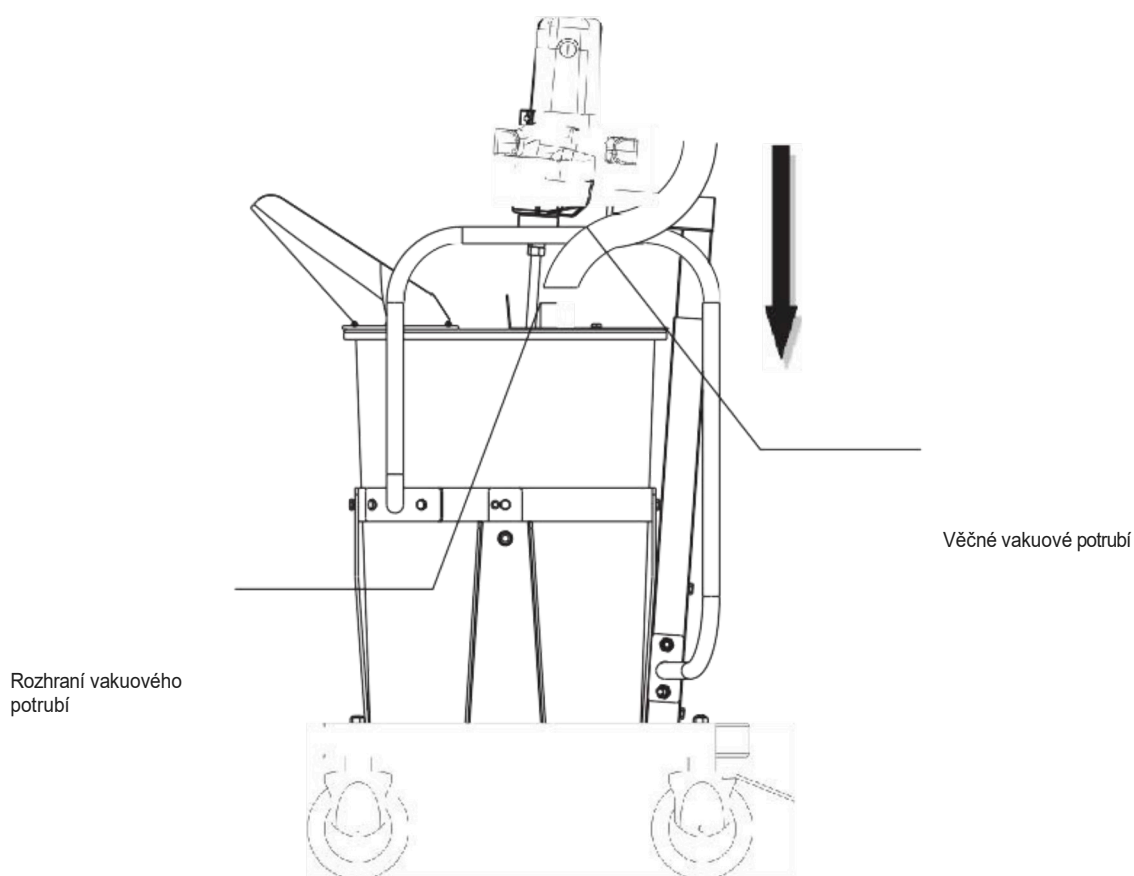


3.2.3 Pomocí otevřeného klíče zajistěte míchací lopatku a míchačku ve vyobrazeném směru.

### 3.3 Odstranění prachového krytu směšovací stanice a připojení externího vysavače.



3.3.1 Pomocí imbusového klíče vyšroubujte šrouby s nástrčnou hlavou ve směru znázorněném na obrázku a sejměte protiprachový kryt.



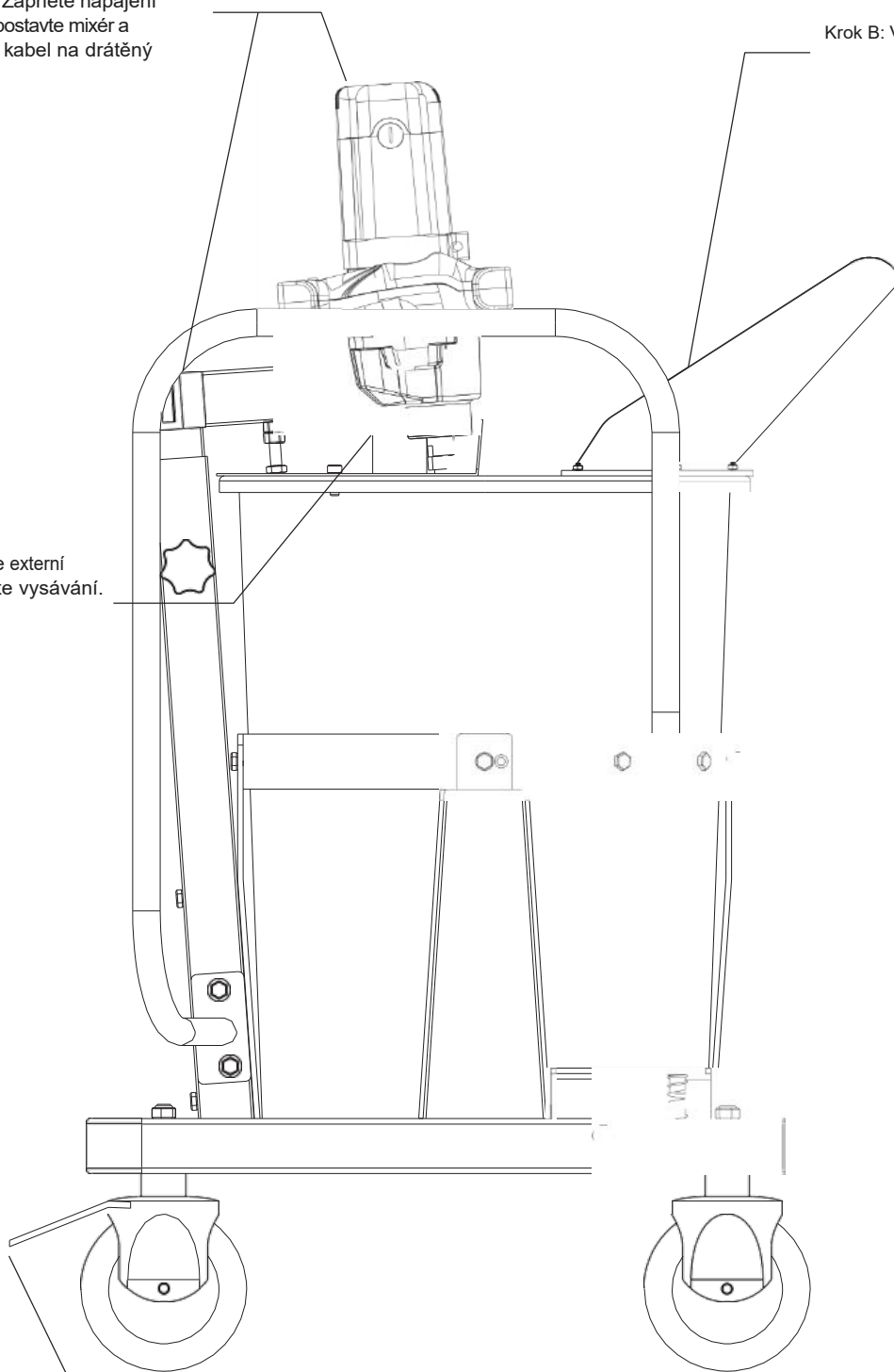
3.3.2 Spojte rozhraní vakuového potrubí směšovací stanice s vakuovým potrubím externího vysavače ve směru šipky.

3.4 Postupujte postupně podle kroků od A do D, abyste dokončili míchání směšovací stanice.

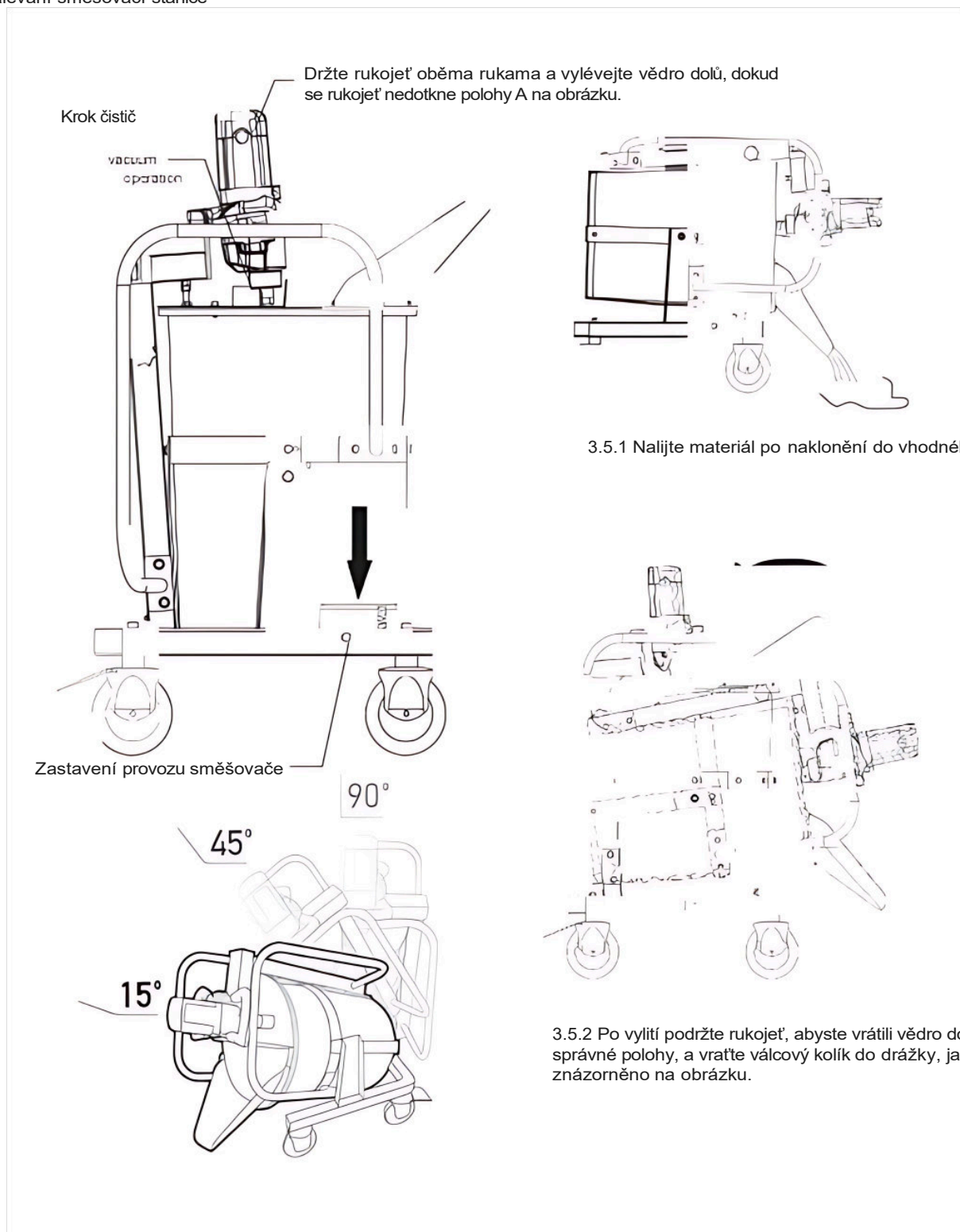
Krok D: Zapněte napájení mixéru, postavte mixér a zavěste kabel na drátěný stojan.

Krok B: Vyplňte materiálem

Krok C: Zapněte externí vysavač a spusťte vysávání.



Krok A: brzdu univerzálního kola a upevněte míchací stanici.

**3.5 Nalévání směšovací stanice**


#### 4. Čištění a údržba

- Nářadí a jeho větrací otvory je třeba udržovat v čistotě, pravidelně čistěte větrací otvory nářadí nebo kdykoli se začnou ucpávat.
- Pravidelně kontrolujte všechny šrouby, zda nejsou uvolněné nebo ne.
- Obvykle zkontrolujte izolaci šňůry, zda není porušená.
- Pošlete míchací zařízení odbornému opraváři a vyměňte je za stejné náhradní pánve.
- Míchací stanice by měla být po použití udržována v čistotě.

#### 5. Ochrana životního prostředí

- Nevyhazujte elektrické spotřebiče do domovního odpadu.
- Dodržujte místní předpisy pro likvidaci elektrických nebo bateriových výrobků.
- Recyklací lze získat cenné materiály.
- Pro další informace nás kontaktujte.



#### 6. Záruka

- Záruka se vztahuje na všechny výrobní nebo montážní vady v souladu s platnými právními předpisy. Záruka se nevztahuje na poruchy způsobené nesprávným používáním, přetížením, nedodržením návodu k obsluze a běžným opotřebením.
- Další naleznete ve všeobecných záručních podmínkách QT Technik spol. s r.o.

## 7. Řešení problémů

| <b>Problémy</b>                                  | <b>Důvody</b>                                | <b>Řešení</b>   |
|--|--|---|
| Míchadlo náhle vyřazen z provozu                 | Zavedení ochrany proti přetížení             | Vypínač resetování a restartování                     |
| Míchadlo mimo provoz                             | Výpadek napájení                             | Kontrola spínače / desky plošných spojů & replace     |
| Míchadlo mimo provoz                             | Výpadek napájení                             | Zkontrolujte uhlíkový kartáč a vyměňte jej            |
| Míchadlo mimo provoz                             | Výpadek napájení                             | Zkontrolujte, zda není kabel poškozený, a vyměňte jej |
| Míchadlo mimo provoz                             | Výpadek napájení                             | Zkontrolujte motor a vyměňte jej                      |
| Hlavní motor míchadla funguje, ale tyč se netočí | Převodovka                                   | Zkontrolujte motor se zubovým hřídelem a vyměňte jej. |
| Materiál uniká, když je míchadlo v provozu       | Míchací nádrž je opotřebovaná nebo poškozená | Výměna směšovací nádrže                               |

**CE** shoda

Prohlašujeme na svou výlučnou odpovědnost, že výrobek popsaný na straně 6 je v souladu s následujícími normami nebo normativními dokumenty:  
 EN 62841 podle ustanovení směrnice  
 2014/50/EU, 2006/42/ES, 2011/65/EU.

Za technické podklady zodpovídá:  
 Shanghai VINON Technology Co., Ltd  
 4th Floor, Building 12 N° 6055 Jinhai Road



Binbin Hong  
 06.09.2024  
 Shanghai VINON Technology Co., Ltd  
 4th Floor, Building 12 N° 6055 Jinhai Road

**Informace o dovozci**

Dovozece a výhradní distributor pro Českou republiku a Slovensko

QT Technik spol. s r.o.

Těšínská 2088/179

710 00 Ostrava – Slezská Ostrava

Česká republika

IČ: 61977837

DIČ: CZ 61977837