



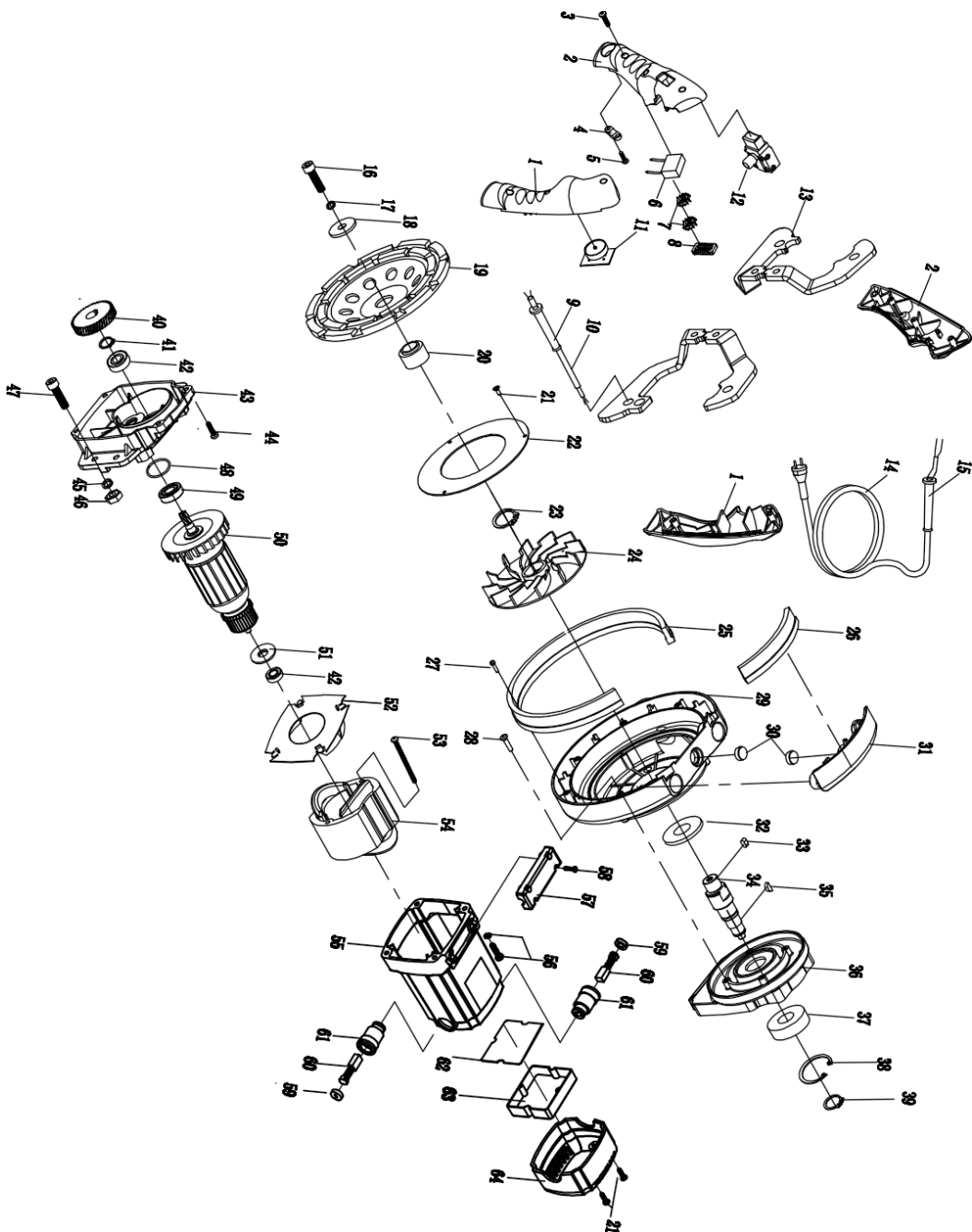
**CG1900**  
Pokyny k použití

## Bruska na beton 1900W



Před použitím si přečtěte





## Seznam náhradních dílů













1	Levá rukojeť	34	Výstupní hřídel
2	Pravá rukojeť	35	Dřevěný klíč 4x5x12
3	Šroub F3.9X16	36	Kryt ložiska
4	Svorka	37	Ložisko 6204ZZ
5	Šroub F3.9X12	38	Pojistný kroužek pro otvor $\varphi$ 47
6	Kapacita	39	Pojistný kroužek pro hřídel
7	Kruhová indukčnost	40	Převodovka motoru
8	Indukčnost	41	Pojistný kroužek pro hřídel $\varphi$ 15
9	Rukáv	42	Ložisko 608ZZ
10	Třížilový kabel	43	Převodovka
11	Knoflík pro regulaci rychlosti	44	Šroub M5X20 (včetně pružné podložky $\varphi$ 5)
12	Přepínač	45	Pružná podložka $\varphi$ 10
13	Ocelový rám	46	Matice M10
14	Napájecí kabel	47	Šroub M10X30
15	Rukáv (velký)	48	Těsnicí kroužek $\varphi$ 28x1,8
16	Šroub M8X30	49	Ložisko 6001 2RS
17	Pružná podložka $\varphi$ 8	50	Rotor
18	Plochá podložka $\varphi$ 8, 8x28x3	51	Izolační mezikus
19	Diamantový kotouč $\varphi$ 180 mm	52	Kryt ventilátoru
20	Objímka hřídele	53	Šroub ST5X65
21	Bezpečnostní kroužek $\varphi$ 35	54	Stator (včetně kartáčového kroužku)
22	Hliníková bariéra pro čepel	55	Skříň motoru
23	Bezpečnostní kroužek $\varphi$ 25	56	Šroub M5X25
24	Blade	57	Kabelová svorka
25	Kartáč na prachový kryt	58	Šroub ST3X16
26	Kartáček na krycí desku proti prachu	59	Kryt kartáče
27	Šroub ST3X18	60	Uhlíkový kartáč
28	Šroub M4X14	61	Držák uhlíků
29	Prachový kryt	62	Deska plošných spojů
30	Kruhová indukčnost	63	Držák desky plošných spojů
31	Krycí deska protiprachového krytu	64	Zadní strana obálky
32	Vlněná plst' $\varphi$ 47X $\varphi$ 25X4		
33	Plochý klíč 5x5x10		

## INDEX

- 1 Bezpečnostní upozornění
- 2 Specifikace
- 3 Návod k použití
- 4 Čištění a údržba
- 5 Ochrana životního prostředí
- 6 Záruka

## Symbols

Následují ikony, které se používají pro tento nástroj. Před jejich použitím se ujistěte, že jim plně rozumíte.

	Přečtěte si návod k použití		Stroj třídy II
	Označení CE		Používejte ochranné rukavice
	Upozornění		Používejte chrániče sluchu
	Splňuje požadavky WEEE		Používejte ochranné brýle
	Stroj třídy II		Varování před rizikem poříznutí pilou
	Značka ETL		Použití segmentových kotoučů je zakázáno

## 1. Bezpečnostní upozornění

Udržujte pracoviště čisté a světlé;

Brusku uchovávejte mimo dosah zdrojů vysokých teplot a hořlavých, výbušných a žíravých kapalin a plynů; Chraňte brusku před poškozením vnější silou nebo ostrými předměty a dbejte na to, aby nedošlo k poškození při pádu; Nedotýkejte se při práci rukou šálkového kotouče a zabraňte vniknutí drátu do šálkového kotouče; Brusku neuchovávejte dlouhodobě na dešti a ve vlhku;

Při používání brusky používejte protiprachové masky a ochranné brýle; .

Udržujte kolečka na hmečcích ostrá a čistá a včas je vyměňujte;

Udržujte pohárové kolečko čisté a volně funkční a dráhu čistou a volně klouzající.

Nečinný mlýnek ukládejte mimo dosah dětí a nedovolte, aby s bruskou pracovala osoba, která jej nezná nebo která nezná návod k použití.

Brusku prosím předjte odbornému personálu údržby a pro výměnu musíte použít stejné náhradní díly; rukojeť udržujte čisté, suché a bez oleje.

**Počítejte prosím s 15minutovou přestávkou, kdy relé přetížení zařízení přeruší provoz, aby se zabránilo přehřátí.**

## 2. Specifikace

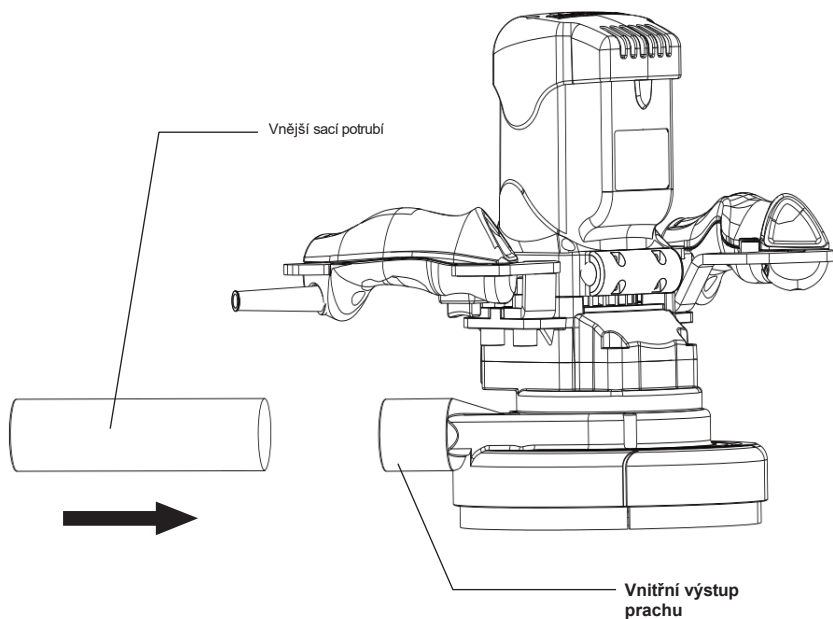
Vhodné pro použití na beton, leptání, lepidlo na dlaždice, přírodní kámen, omítku, barvy, nátěry a lepicí koberce.

Model	CG1900 A CG1900(UK)
Měření	384 mm × 227 mm × 307 mm
Čistá hmotnost	6,6 kg
Power	1900W
Napětí/frekvence	230V/50-60HZ
Rychlost	0-3000 ot/min

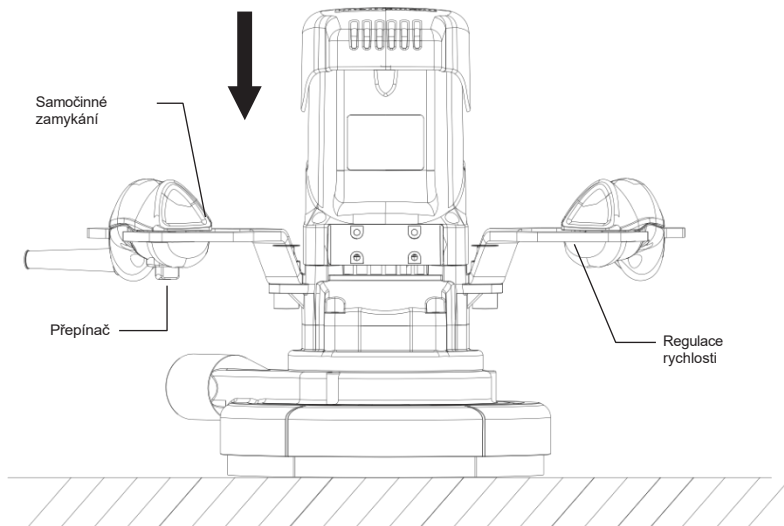
Výrobce si vyhrazuje právo na změnu specifikací bez předchozího upozornění. Specifikace se mohou v jednotlivých zemích lišit

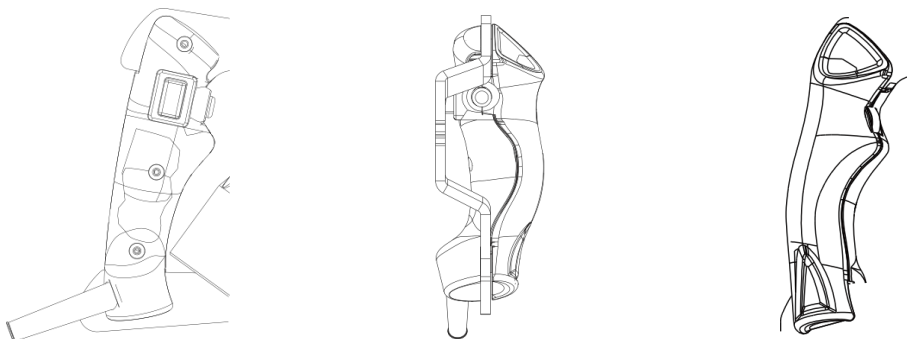
### 3. Používání pokynů

3.1 Připojte vnější sací trubku k vnitřnímu výstupu prachu a zajistěte jejich úplné spojení.



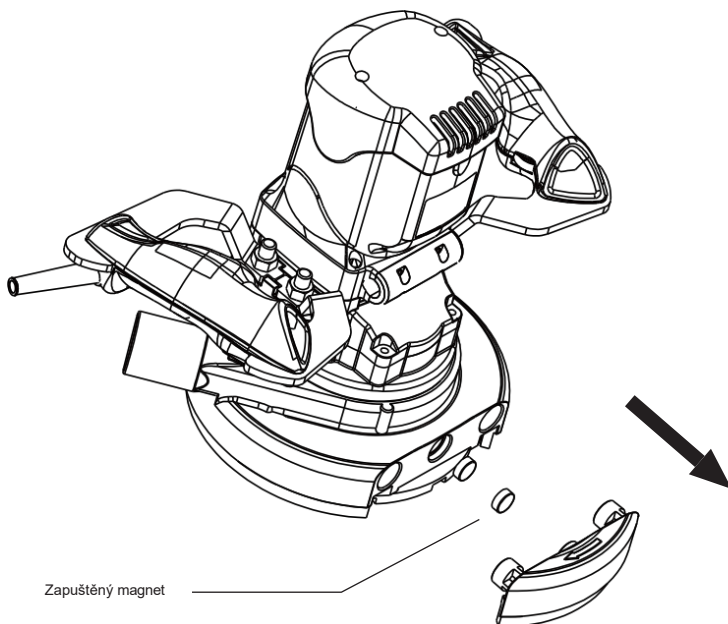
3.2 Držte rukojeti oběma rukama a přiložte brusku na beton na pracovní plochu mírným tlakem přes rukojeti směrem dolů. Poté stiskněte tlačítko napájení motoru a tlačítko samočinné blokáce pro spuštění stroje (neuvolněte ruce). Jakmile se stroj ustálí, je připraven k leštícím pracím. Pro různé požadavky na práci nastavte rychlost otáčení otáčením knoflíku regulace rychlosti pomocí prstu levé ruky. Stroj musí být v pracovním procesu ve vodorovné poloze. Držte rukojeť oběma rukama, mírně zatlačte

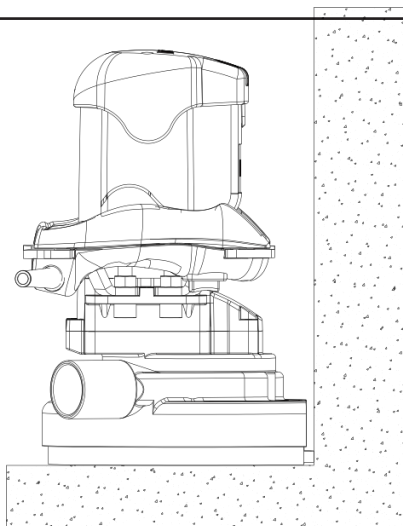




Stiskněte tlačítko napájení motoru Stiskněte tlačítko samočinné blokace.  
Nastavte knoflík regulace otáček.

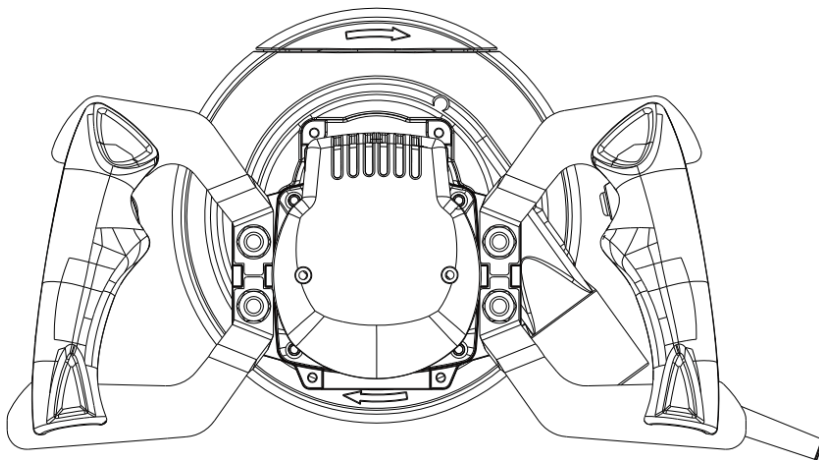
**3.3** Oddělte přední protiprachovou krycí desku od protiprachového krytu ve směru znázorněném šipkou, abyste odkryli diamantový kotouč pro broušení rohů. A pak zopakujte krok 2, jakmile se ustálí, je připraven k práci.





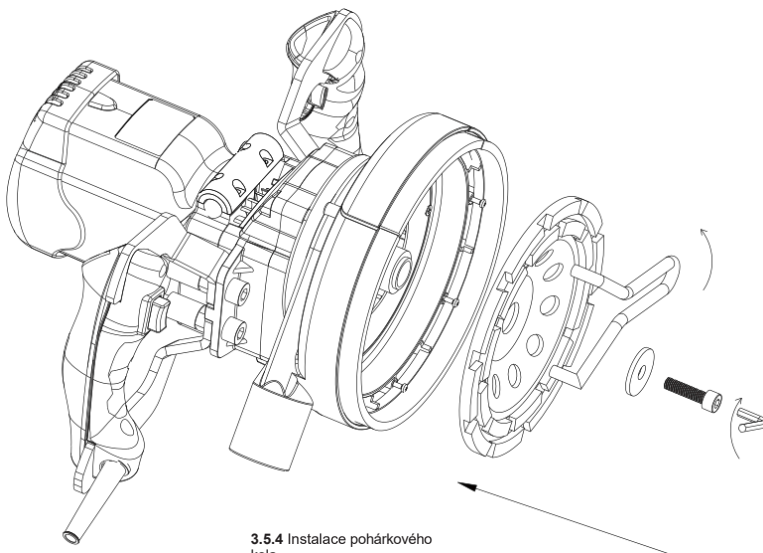
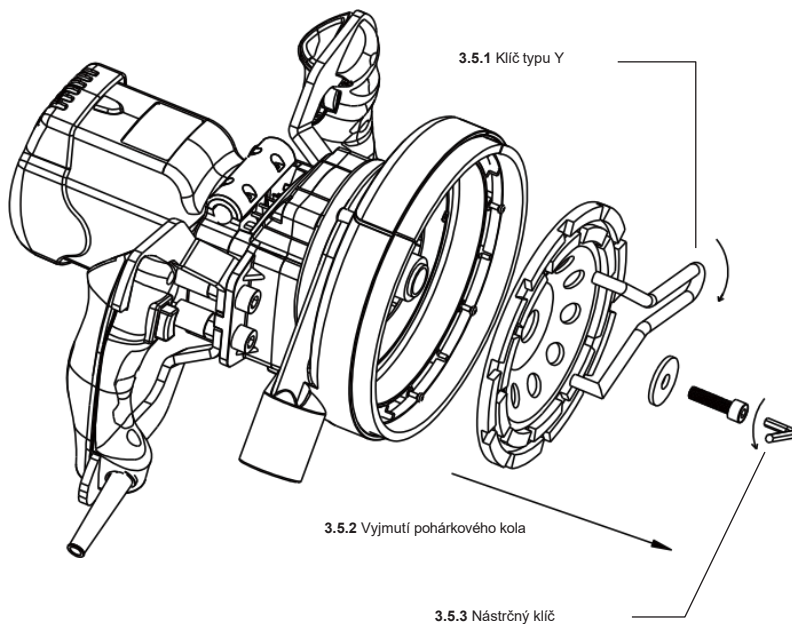
Pracovní náčrtek hran a rohů

3.4 Jakmile potřebujete přestat pracovat, uvolněte ruce a nechte stroj 30 sekund stát na místě. Poté stiskněte tlačítko napájení motoru poté, co byl prach uvnitř protiprachového krytu dobře zachycen a vycištěn.



Nechte přístroj 30 sekund stát na místě a poté stiskněte tlačítko napájení motoru.

3.5 Při výměně kotouče je třeba nejprve sejmout starý kotouč podle následujících kroků: (3.5.1) Nasadte oba konce klíče typu Y do otvorů na okraji diamantové podložky. (3.5.2) Připevněte šestihranný klíč k pojistnému šroubu. (3.5.3) Otočte oba klíče do opačných směrů. (3.5.4) Sejměte pojistný šroub a poté nainstalujte nový kotouč opakováním výše uvedených kroků, dosáhnete toho snadno.



#### 4. Čištění a údržba

- **Brusku pečlivě udržujte.** Po použití brusku ihned vyčistěte. Pro dosažení nejlepšího a nejbezpečnějšího výkonu udržujte brusku v čistotě. Při údržbě této brusky smí být používány pouze originální náhradní díly výrobce.
- **Uložení nečinného zařízení.** Pokud se bruska nepoužívá, měla by být uložena na suchém místě, aby se zabránilo vzniku koroze.

#### 5. Ochrana životního prostředí

- Nevyhazujte elektrické spotřebiče do domovního odpadu.
- Dodržujte místní předpisy pro likvidaci elektrických nebo bateriových výrobků.
- Recyklaci lze získat cenné materiály.
- Elektrické nebo bateriové komponenty použité pro stavbu jsou v souladu s nařízením evropské směrnice 2012/19/EU o odpadních elektrických a elektronických zařízeních a její transpozici do vnitrostátního práva., použité elektrospotřebiče musí být sbírány odděleně a recyklovány způsobem šetrným k životnímu prostředí.
- Pro další informace nás kontaktujte.



#### 7. Záruka

- Záruka se vztahuje na všechny výrobní nebo montážní vady v souladu s platnými právními předpisy. Záruka se nevztahuje na poruchy způsobené nesprávným používáním, přetížením, nedodržením návodu k obsluze a běžným opotřebením.
- Další naleznete ve všeobecných záručních podmínkách QT Technik spol. s r.o.

#### CE shoda

Prohlašujeme na svou výlučnou odpovědnost, že výrobek popsaný na straně 6 je v souladu s následujícími normami nebo normativními dokumenty:  
EN 62541 podle ustanovení směrnic  
2014/30/EU, 2006/42/ES, 2011/65/EU.

Za technické podklady zodpovídá:  
Shanghai WINON Technology Co., Ltd  
4th Floor, Building 12, Nr 6055, Jinhai Road

  
Wang Xiang

Wang Xiang

10.02.2025  
Shanghai WINON Technology Co., Ltd  
4th Floor, Building 12 Nr 6055, Jinhai Road

#### Informace o dovozci

Dovozce a výhradní distributor pro Českou republiku a Slovensko

QT Technik spol. s r.o.

Těšlinská 2088/179

710 00 Ostrava – Stězská Ostrava

Česká republika

IČ: 61977837

DÍČ: CZ 61977837