

Mini úhlová bruska



UPOZORNĚNÍ!

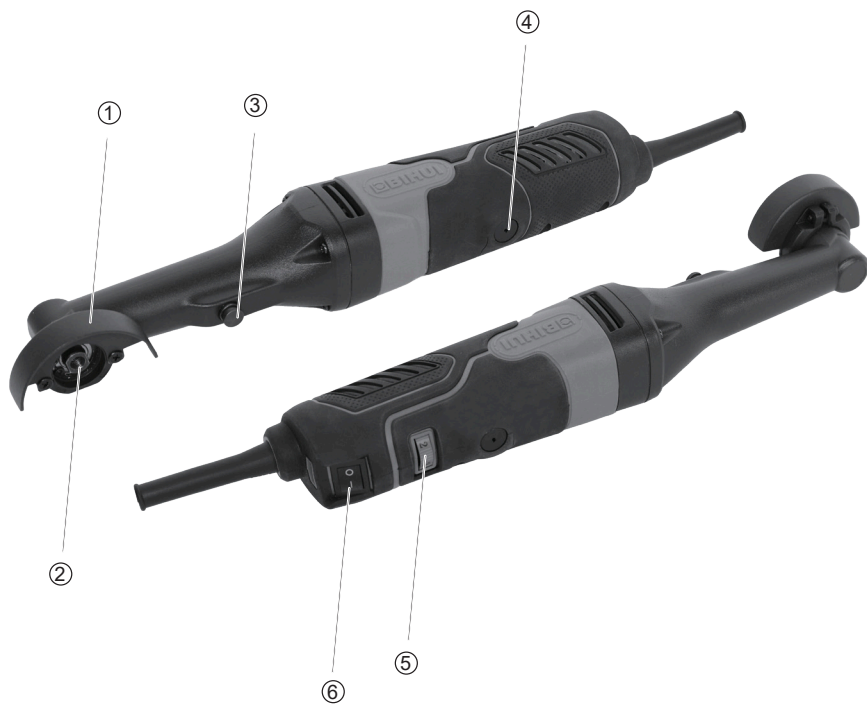
Stroj je určen k opracování detailů. Vzhledem k jeho velikosti a výkonu je nutné při řezání vyvíjet přiměřený tlak. V opačném případě může dojít k poškození stroje.

Stroj je určen výhradně pro použití za sucha. Při použití vody může dojít k poškození mechanických i elektrických částí stroje a zároveň hrozí úraz elektrickým proudem.

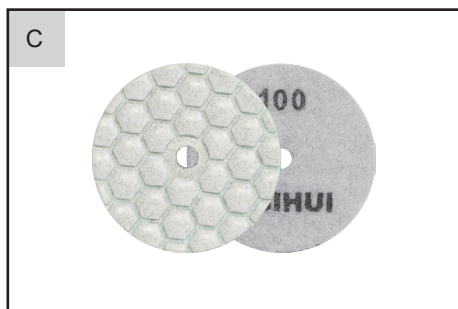
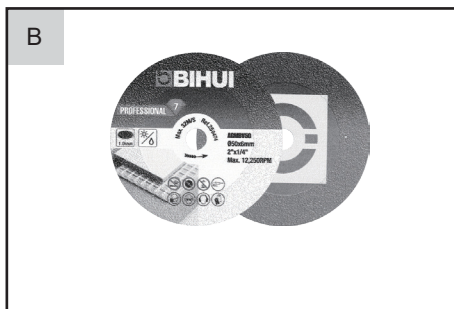


Video návod





Součástí balení

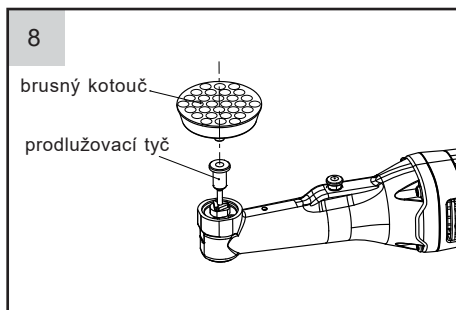
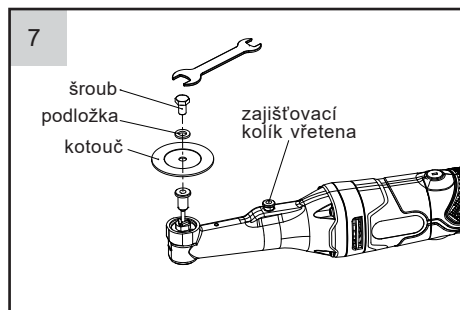
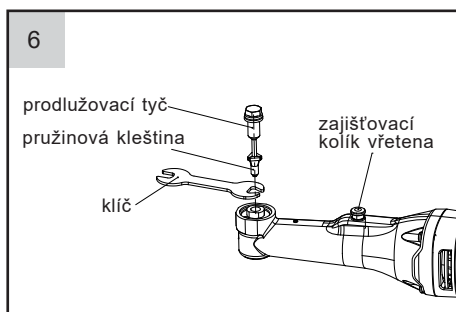
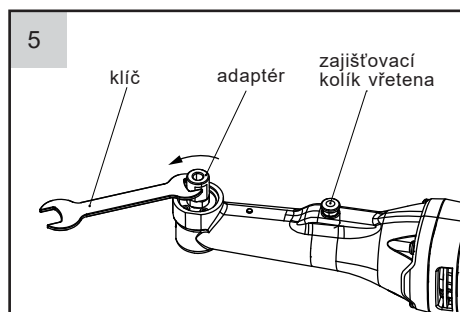
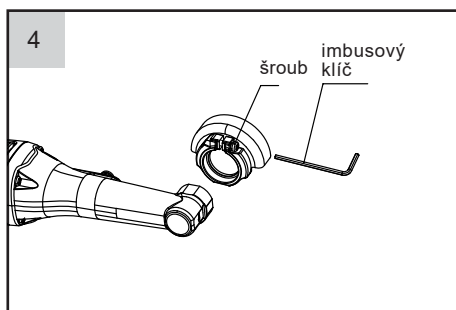
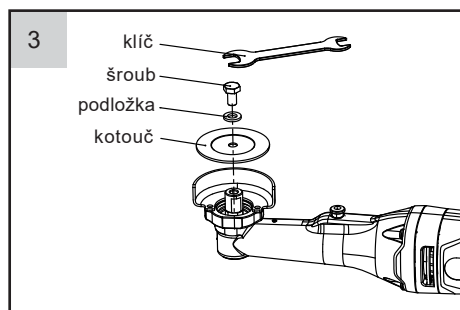
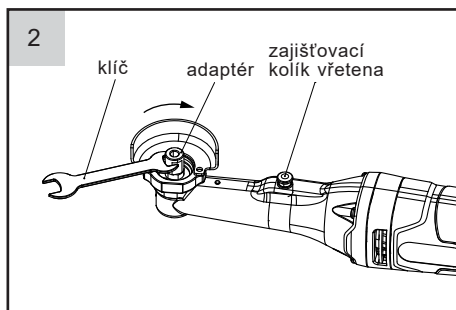
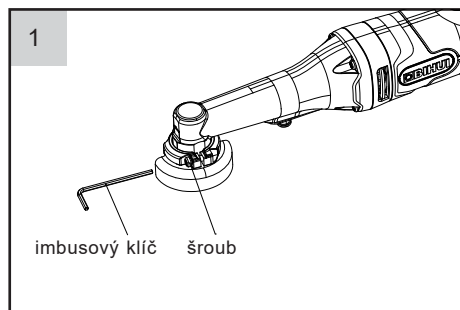


Obsaženo ve verzi PLUS



Obsaženo ve verzi PLUS

Návod



Obsah

Obsah	5
Určené použití	5
Bezpečnost	5
Přehled zařízení	7
Obsluha	7
Čištění	8
Skladování	8
Odstraňování závad a pomoc	9
Likvidace	10
Technické specifikace	10
Záruka	11

Určené použití

Toto zařízení je určeno k řezání, leštění nebo broušení pomocí schválených náhradních dílů na různých typech materiálů, zejména ve stísněných prostorech.

Bezpečnost



Přečtěte si všechny bezpečnostní pokyny a upozornění dodané s elektrickým nářadím. Nedodržení níže uvedených pokynů může vést k úrazu elektrickým proudem, požáru a/nebo vážnému zranění.

Uchovejte všechna varování a pokyny pro budoucí použití.

Pojem „elektrické nářadí“ použitý v bezpečnostních pokynech označuje elektrické nářadí napájené ze sítě (s napájecím kabelem) nebo akumulátorové nářadí (bez napájecího kabelu).

Obecná bezpečnostní varování

Bezpečnost na parkovišti

Udržujte pracovní prostor čistý a dobře osvětlený.

Nepořádek nebo nedostatečně osvětlené pracovní prostory mohou vést k nehodám.

Nepoužívejte elektrické nářadí v prostředí s nebezpečím výbuchu, kde se nacházejí hořlavé kapaliny, plyny nebo prach. Elektrické nářadí vytváří jiskry, které mohou zapálit prach nebo výpary.

Během používání elektrického nářadí udržujte děti a přihlížející osoby v bezpečné vzdálenosti. Rozptýlení může vést ke ztrátě kontroly nad nářadím.

Elektrická bezpečnost

- Zástrčka elektrického nářadí musí odpovídat zásuvce.
- Zástrčku nikdy žádným způsobem neupravujte.
- Nepoužívejte adaptéry společně s elektricky uzemněným nářadím. Neupravené zástrčky a odpovídající zásuvky snižují riziko úrazu elektrickým proudem.

- Vyhýbejte se tělesnému kontaktu s uzemněnými povrchy, jako jsou potrubí, radiátory, sporáky a chladničky.
- Pokud je vaše tělo uzemněno, zvyšuje se riziko úrazu elektrickým proudem.

- Chraňte elektrické nářadí před deštěm a vlhkostí.
- Vniknutí vody do elektrického nářadí zvyšuje riziko úrazu elektrickým proudem.

Nepoužívejte napájecí kabel k přenášení elektrického nářadí, k jeho zavěšování ani k vytahování ze zásuvky.

Chraňte přívodní kabel před teplem, olejem, ostrými hranami a pohyblivými částmi. Poškozené nebo zamotané kabely zvyšují riziko úrazu elektrickým proudem.

Při práci s elektrickým nářadím venku používejte pouze prodlužovací kabely určené i pro venkovní použití. Použití prodlužovacího kabelu vhodného pro venkovní prostředí snižuje riziko úrazu elektrickým proudem.

Pokud je provoz elektrického nářadí ve vlhkém prostředí nevyhnutelný, používejte proudový chránič (RCD). Použití proudového chrániče snižuje riziko úrazu elektrickým proudem.

Osobní bezpečnost

Buďte pozorní, sledujte, co děláte, a při práci s elektrickým nářadím používejte zdravý rozum. Nepoužívejte elektrické nářadí, pokud jste unavení nebo pod vlivem drog, alkoholu či léků.

Používejte osobní ochranné prostředky a vždy ochranné brýle. Používání osobních ochranných prostředků, jako je respirátor, protiskluzová bezpečnostní obuv, ochranná přilba nebo ochrana sluchu, v závislosti na typu a použití elektrického nářadí, snižuje riziko zranění.

Zabraňte neúmyslnému spuštění. Před připojením k napájení a/nebo akumulátoru, při zvedání nebo přenášení se ujistěte, že je elektrické nářadí vypnuté. Držení prstu na spínači při přenášení nářadí nebo zapojování nářadí do sítě může vést k nehodě.

Před zapnutím elektrického nářadí odstraňte seřizovací nástroje nebo klíče. Nástroj nebo klíč ponechaný v rotující části elektrického nářadí může způsobit zranění.

Vyvarujte se nepřírozeného držení těla. Zajistěte si pevný postoj a udržujte rovnováhu za všech okolností. To umožňuje lepší kontrolu nad elektrickým nářadím v neočekávaných situacích.

Noste vhodné pracovní oblečení. Nenoste volné oblečení ani šperky. Udržujte vlasy, oděv a rukavice mimo dosah pohyblivých částí. Volné oblečení, šperky nebo dlouhé vlasy mohou být zachyceny pohyblivými částmi.

Pokud lze namontovat zařízení pro odsávání a zachytávání prachu, musí být správně připojeno a používáno. Použití odsávání prachu může snížit rizika spojená s prachem.

Nepodléhejte falešnému pocitu bezpečí a nepodceňujte bezpečnostní pravidla pro práci s elektrickým nářadím, i když jste s nářadím po mnoha použitích obeznámeni. Neopatrné jednání může během zlomku sekundy vést k vážnému zranění.

Používání a údržba elektrického nářadí

Nepřetěžujte elektrické nářadí. Používejte vhodné elektrické nářadí pro danou práci. Se správným nářadím pracujete lépe a bezpečněji v určeném výkonovém rozsahu.

Nepoužívejte elektrické nářadí s vadným spínačem. Elektrické nářadí, které nelze zapnout nebo vypnout, je nebezpečné a musí být opraveno.

Před prováděním jakýchkoli seřízení, výměnou nástrojů nebo před uložením nářadí vytáhněte zástrčku ze zásuvky a/nebo vyjměte odnímatelný akumulátor. Toto opatření zabraňuje neúmyslnému spuštění elektrického nářadí.

Nepoužívané elektrické nářadí ukládejte mimo dosah dětí. Nedovolte, aby elektrické nářadí používaly osoby, které s ním nejsou obeznámeny nebo nečetly tento návod. Elektrické nářadí je nebezpečné, pokud je používáno nezkušenými osobami.

Elektrické nářadí a pracovní nástroje pečlivě udržujte. Kontrolujte, zda pohyblivé části správně fungují a nezadrhávají se, zda nejsou části zlomené nebo poškozené natolik, že by ovlivňovaly funkci nářadí. Poškozené díly nechte před použitím opravit. Mnoho nehod je způsobeno špatně udržovaným elektrickým nářadím.

Udržujte řezné nástroje ostré a čisté. Pečlivě udržované řezné nástroje s ostrými břity se méně zasekávají a snadněji se ovládají.

Používejte elektrické nářadí, příslušenství a nástroje v souladu s těmito pokyny. Zohledněte pracovní podmínky a vykonávanou činnost. Použití elektrického nářadí k jiným než určeným účelům může vést k nebezpečným situacím.

Udržujte rukojeti a úchopové plochy suché, čisté a bez oleje či mastnoty. Kluzké rukojeti a úchopové plochy neumožňují bezpečnou manipulaci a kontrolu nad elektrickým nářadím v nepředvídaných situacích.

Používání a údržba akumulátorového nářadí

Akumulátory nabíjejte pouze nabíječkami doporučenými výrobcem. Nabíječka určená pro určitý typ akumulátoru může při použití s jiným typem akumulátoru způsobit požár.

V elektrickém nářadí používejte pouze odpovídající akumulátory. Použití jiných akumulátorů může způsobit zranění nebo požár.

Nepoužívaný akumulátor uchovávejte mimo kancelářské sponky, mince, klíče, hřebíky, šrouby nebo jiné drobné kovové předměty, které by mohly způsobit propojení kontaktů. Zkrat mezi kontakty akumulátoru může způsobit popáleniny nebo požár.

Při nesprávném používání může z akumulátoru unikat kapalina. Vyhnete se kontaktu s touto kapalinou. V případě náhodného kontaktu opláchněte vodou. Pokud se kapalina dostane do očí, vyhledejte lékařskou pomoc. Unikající kapalina z akumulátoru může způsobit podráždění pokožky nebo popáleniny.

Nepoužívejte poškozený nebo upravený akumulátor. Poškozené nebo změněné akumulátory se mohou chovat nepředvídatelně a způsobit požár, výbuch nebo zranění.

Nezavazujte akumulátor ohni ani vysokým teplotám. Oheň nebo teploty nad 130 °C mohou způsobit výbuch.

Dodržujte všechny pokyny k nabíjení a nikdy nenabíjejte akumulátor ani akumulátorové nářadí mimo teplotní rozsah uvedený v návodu k použití. Nesprávné nabíjení nebo nabíjení mimo povolený teplotní rozsah může akumulátor poškodit a zvýšit riziko požáru.

Servis

Nechte elektrické nářadí opravovat pouze kvalifikovaným personálem a výhradně s použitím originálních náhradních dílů. Tím je zajištěno zachování bezpečnosti elektrického nářadí.

Nikdy nepoužívejte poškozené akumulátory. Veškerou údržbu akumulátorů smí provádět pouze výrobce nebo autorizovaná servisní střediska. Dodržujte pokyny pro mazání a výměnu příslušenství.

Dodatečné bezpečnostní upozornění výrobce

NEDOVOLTE, aby pohodlí nebo důvěrná znalost výrobku (získaná opakovaným používáním) nahradila důsledné dodržování bezpečnostních pravidel pro práci s bruskou. Pokud tento nástroj používáte nebezpečně nebo nesprávně, můžete utrpět vážné zranění.

Vždy používejte vhodný ochranný kryt s brusným kotoučem. Ochranný kryt chrání obsluhu před úlomky prasklého kotouče.

Příslušenství musí být dimenzováno minimálně na otáčky doporučené na výstražném štítku nářadí. Kotouče a jiné příslušenství používané při vyšších než jmenovitých otáčkách se mohou rozpadnout a způsobit zranění.

Při provádění prací, při nichž by řezný nástroj mohl přijít do kontaktu se skrytým elektrickým vedením nebo vlastním napájecím kabelem, držte nářadí pouze za izolované úchopové plochy. Kontakt s „živým“ vodičem způsobí, že odkryté kovové části nářadí budou pod napětím a může dojít k úrazu elektrickým proudem.

Při použití brusných kotoučů se zapuštěným středem používejte výhradně kotouče vyztužené skelnými vlákny.

Vždy používejte ochranné brýle nebo ochranné štíty. Běžné dioptrické nebo sluneční brýle nejsou ochrannými brýlemi.

Před použitím pečlivě zkontrolujte brusný kotouč, zda není prasklý nebo poškozený. Prasklý nebo poškozený kotouč ihned vyměňte.

Nechte nářadí (s nasazeným krytem) běžet naprázdno přibližně 1 minutu, přičemž jej držte mimo dosah ostatních osob. Pokud je kotouč vadný, pravděpodobně se během této zkoušky rozpadne. Používejte pouze příruby určené pro toto nářadí.

Dávejte pozor, abyste nepoškodili vřeteno, přírubu (zejména dosedací plochu) nebo upínací matici. Poškození těchto částí může vést k prasknutí kotouče.

NIKDY nepoužívejte toto nářadí s pilovými kotouči na dřevo nebo jinými pilovými kotouči. Tyto kotouče mají při použití na brusce tendenci k prudkému zpětnému rázu a mohou způsobit ztrátu kontroly a zranění.

Držte nářadí pevně oběma rukama.

Udržujte ruce mimo dosah rotujících částí. Zajistěte, aby se napájecí kabel nedostal do kontaktu s kotoučem. Neomotávejte kabel kolem paže nebo zápěstí. Při ztrátě kontroly nad nářadím by se kabel mohl omotat kolem těla a způsobit zranění.

Před zapnutím se ujistěte, že se brusný kotouč nedotýká obrobku. Před zahájením práce na obrobku nechte nářadí krátce běžet naprázdno. Sledujte vibrace nebo házení, které mohou signalizovat nesprávnou montáž nebo nevyvážený kotouč.

Používejte pouze určenou pracovní plochu kotouče k provádění broušení. Dávejte pozor na odletující jiskry. Držte nářadí tak, aby jiskry směřovaly od vás, ostatních osob a hořlavých materiálů. Nenechávejte nářadí běžet bez dozoru. Používejte jej pouze při držení v ruce. Nedotýkejte se obrobku ihned po dokončení práce – může být extrémně horký a způsobit popálení.

VŽDY používejte vhodný pracovní oděv, včetně oděvu s dlouhými rukávy. Používejte kožené rukavice a pracovní zástěru k ochraně pokožky před kontaktem s horkými částicemi vzniklými při broušení.

Použití tohoto nářadí k broušení nebo leštění některých materiálů, barev či dřeva může vystavit uživatele prachu obsahujícímu nebezpečné látky. Používejte odpovídající ochranu dýchacích cest.

Přehled zařízení



Poznámka: Skutečný vzhled vašeho zařízení se může lišit od vyobrazení.

→ Přehled – str. 2

Kryt proti prachu

Šroub

Zajišťovací kolík vřetena

Uhlíkový kartáč

Regulátor otáček

Tlačítko zapnutí / vypnutí

Rozsah dodávky

→ Rozsah dodávky – str. 3

- A. Mini úhlová bruska
- B. Ø50 mm pájený diamantový řezný kotouč
- C. #100 suchý leštící kotouč
- D. Držák leštícího kotouče se suchým zipem
- E. Montážní nářadí a příslušenství

Verze Plus

- F. Ø45 mm sintrovaný diamantový řezný kotouč
- G. Ø1,5 mm diamantová brusná tyč

Nezobrazeno

Přepravní taška

Plastový kryt pro snížení zahřívání

Uživatelský manuál

Obsluha



→ Obsluha – str. 2

Kryt kotouče

→ str. 4, obr. 1

Vypnutí napájení: nejprve odpojte úhlovou brusku od elektrické sítě.

Kontrola ochranného krytu: ověřte, že typ ochranného krytu odpovídá použité úhlové brusce.

Nejprve povolte šrouby, aby bylo možné kryt správně usadit do požadované polohy.

Otočte ochranný kryt do správné polohy a poté utáhněte šrouby pomocí imbusového klíče.

Montáž / demontáž brusného kotouče

→ str. 4, obr. 2

Vypnutí napájení: nejprve odpojte úhlovou brusku od elektrické sítě.

Při použití řezného nebo brusného kotouče je nezbytné používat pouze ochranný kryt a adaptér M5–M6 dodané se strojem, které jsou speciálně navrženy pro daný typ kotouče.

Pro utažení adaptéru nejprve pevně stiskněte zajišťovací kolík vřetena, aby se vřeteno neotáčelo, a poté adaptér utáhněte klíčem ve směru hodinových ručiček.

→ str. 4, obr. 3

Nasaďte řezný / brusný kotouč na adaptér, poté vložte dodanou podložku a utáhněte šrouby na vřeteno.

Montáž prodlužovací tyče a leštícího kotouče

→ str. 4, obr. 4

Vypnutí napájení: nejprve odpojte úhlovou brusku od elektrické sítě.

Při použití prodlužovací tyče nejprve sejměte kryt brusného kotouče.

→ str. 4, obr. 5

Protože se prodlužovací tyč používá v kombinaci s pružinovou kleštinou místo adaptéru, nejprve pevně stiskněte zajišťovací kolík vřetena, aby se vřeteno neotáčelo, a poté vyšroubujte adaptér proti směru hodinových ručiček pomocí klíče.

→ str. 4, obr. 6

Vložte prodlužovací tyč do pružinové kleštiny a poté našroubujte prodlužovací tyč na stroj ve směru hodinových ručiček.

Pro utažení pružinové kleštiny opět pevně stiskněte zajišťovací kolík vřetena a utáhněte kleštinu klíčem ve směru hodinových ručiček.

→ str. 4, obr. 7

Odšroubujte šestihrannou matici na prodlužovací tyči, nasadte řezný kotouč, vložte podložku mezi kotouč a šestihrannou matici a poté sestavu použijte.

Pro lepší utažení šestihranné matice pevně stiskněte zajišťovací kolík vřetena a utáhněte matici klíčem ve směru hodinových ručiček.

→ str. 4, obr. 8

Pokud potřebujete nainstalovat držák se suchým zipem, jednoduše odstraňte šestihrannou matici, podložku a řezný kotouč a poté přímo utáhněte adaptér se suchým zipem.

Leštící kotouč jednoduše připevněte na suchý zip – zařízení je poté připraveno k leštění.

Použití příslušenství

1 Úzký prostor: přímé použití šestihranného šroubu M5

Ø50 mm pájený diamantový kotouč – hloubka řezu: 11 mm

Ø45 mm sintrovaný diamantový kotouč – hloubka řezu: 9 mm

2 Neúzký prostor: použití spojovací hřídele M5–M6

Ø50 mm pájený diamantový kotouč – hloubka řezu: 18,5 mm

Ø45 mm sintrovaný diamantový kotouč – hloubka řezu: 15 mm

3 Neúzký prostor: použití spojovací tyče Ø3 mm

Ø50 mm pájený diamantový kotouč – hloubka řezu: 18,5 mm

Ø45 mm sintrovaný diamantový kotouč – hloubka řezu: 15 mm

Čištění



Upozornění! Před prováděním jakékoli kontroly nebo údržby se vždy ujistěte, že je nářadí vypnuté a odpojené od elektrické sítě.

Nářadí a jeho ventilační otvory musí být udržovány v čistotě. Pravidelně čistěte ventilační otvory nářadí nebo kdykoli, když se začnou zanášet.

Pravidelně kontrolujte, zda nejsou všechny šrouby uvolněné.

Pravidelně kontrolujte, zda není poškozena izolace napájecího kabelu.

Skladování

Skladujte zařízení na suchém místě bez prachu.

Odstraňování závad a pomoc

Když něco nefunguje...



NEBEZPEČÍ! Riziko zranění!

Neodborné opravy mohou způsobit, že zařízení přestane fungovat bezpečně. Tím vystavujete sebe i osoby ve svém okolí riziku.

Často se jedná pouze o drobné chyby, které způsobují poruchu. Tyto problémy lze obvykle snadno odstranit svépomocí. Před kontaktováním prodejce si prosím nejprve zkontrolujte následující tabulku. Ušetří vám to čas i případné náklady.

Problém	Možná příčina	Způsob odstranění
Zařízení nelze spustit	Není připojeno napájení nebo je vadná zásuvka	Zkontrolujte, zda je zásuvka pod napětím, případně použijte jinou zásuvku pro vyzkoušení
	Silně opotřebované uhlíkové kartáče nebo špatný kontakt	Otevřete kryt uhlíkových kartáčů a zkontrolujte jejich délku (vyměňte, pokud je kratší než 5 mm)
Při provozu dochází k nadměrnému jiskření	Špatný kontakt uhlíkového kartáče s komutátorem	Vyčistěte nebo vyměňte uhlíkové kartáče (doporučuje se výměna v páru), aby byl zajištěn správný kontakt s komutátorem
	Znečištěný nebo opotřebovaný povrch komutátoru (měděná část)	Jemně přešleťte povrch komutátoru jemným smirkovým papírem a odstraňte uhlíkový prach
	Příliš vysoké zatížení motoru (např. broušení příliš tvrdého materiálu)	Vyměňte brusný/řezný kotouč za vhodný typ, aby nedocházelo k přetěžování
Brusné / řezné kotouče mají tendenci spadnout nebo se zaseknout	Kotouče nejsou správně upevněny	Použijte speciální klíč k dotažení matice (pozor na směr otáčení: dotahujte ve směru hodinových ručiček)
	Otvor brusného/řezného kotouče neodpovídá hlavní hřídeli	Ověřte, že průměr otvoru kotouče (např. Ø6 mm) odpovídá stroji

Bezpečnostní pokyny	Ujistěte se, že napájecí napětí odpovídá jmenovitému napětí úhlové brusky (např. 230 V).
	Je zakázáno odstraňovat ochranný kryt nebo používat poškozené brusné / řezné kotouče.
	Čištění spár a řezání provádějte při rychlosti 6; jinak může dojít k přehřátí a poškození stroje. Nastavení otáček je určeno pouze pro broušení.
	Před výměnou dílů se vždy ujistěte, že je zařízení odpojeno od elektrické sítě.
	Neodborné osoby nesmí rozebírat motor ani převodovku.

Likvidace

Likvidace zařízení

Zařízení označená zde uvedeným symbolem nesmí být likvidována společně s komunálním odpadem. Elektrická a elektronická zařízení je nutné likvidovat odděleně.



Pro informace o možnostech regulované likvidace se obraťte na místní úřady.

Před likvidací vyjměte všechny baterie a akumulátory.

Oddělenou likvidací starých zařízení umožníte jejich recyklaci nebo jiné opětovné využití. Tím se pomáhá zabránit tomu, aby se potenciálně škodlivé látky dostaly do životního prostředí.



Likvidace obalů

Obaly jsou vyrobeny z kartonu a řádně označených plastů, které lze recyklovat.

Technické specifikace

Číslo položky: AGMN100 / AGMN100-PLUS

Jmenovité napětí: 230V/50Hz

Jmenovitý výkon: 220W

Max. otáčky naprázdno: 19,500RPM

Šestistupňová regulace otáček: 5,000RPM/8,500RPM/10,000RPM/
14,000RPM/16,000RPM/19,500RPM*

Max. průměr kotouče: Ø50mm



Poznámka: Vzhled a technické údaje se mohou lišit v důsledku zlepšování výrobku.

*± 15% Rate Deviation

Záruka

- Záruka se vztahuje na všechny výrobní nebo montážní vady v souladu s platnými právními předpisy. Záruka se nevztahuje na poruchy způsobené nesprávným používáním, přetížením, nedodržením návodu k obsluze a běžným opotřebením.
- Další naleznete ve všeobecných záručních podmínkách QT Technik spol. s r.o.

CE shoda

Prohlašujeme na svou výlučnou odpovědnost, že výrobek popsaný na straně 6 je v souladu s následujícími normami nebo normativními dokumenty:
EN 62841 podle ustanovení směrnice
2014/30/EU, 2006/42/ES, 2011/65/EU.

Za technické podklady zodpovídá:
Shanghai VINON Technology Co., Ltd
4th Floor, Building 12 Nr 6055 Jinhai Road



Wang Gang
Sales Director

16.8.2025
Shanghai VINON Technology Co., Ltd
4th Floor, Building 12 Nr 6055 Jinhai Road