

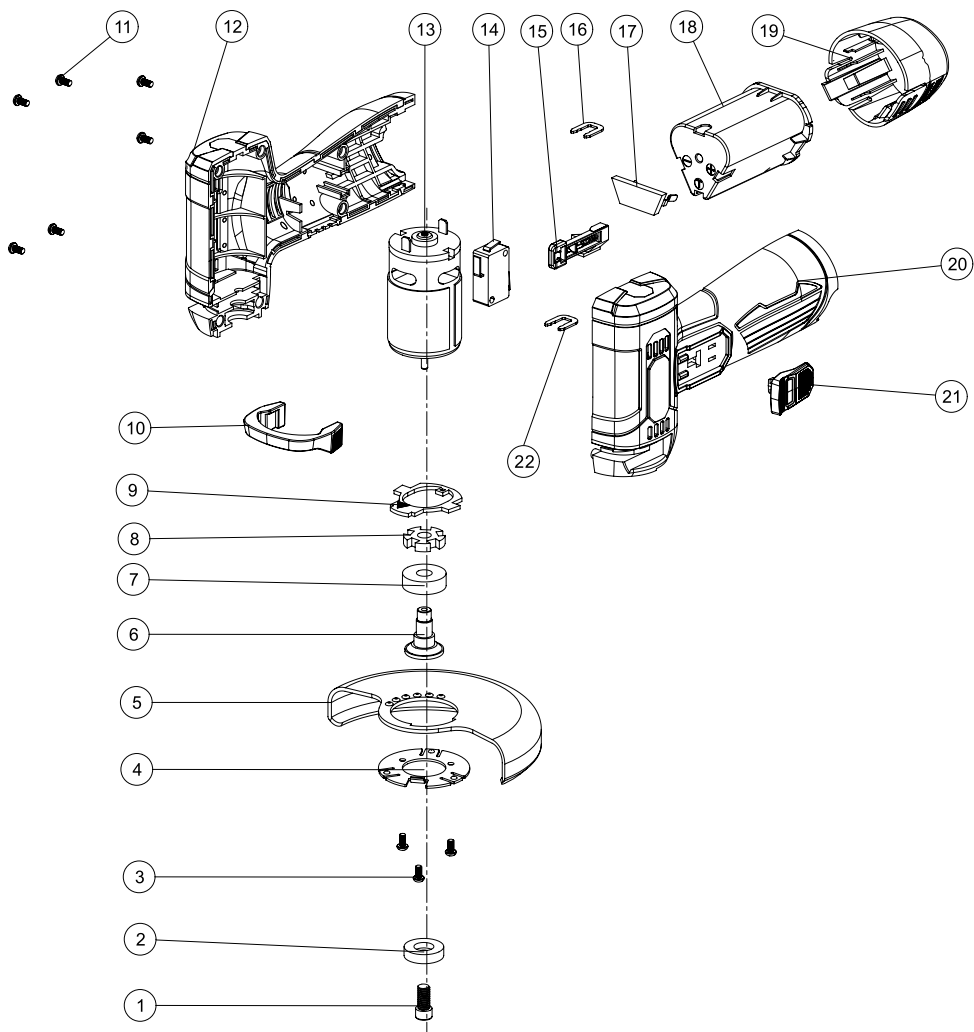
Mini úhlová bruska 76 mm



Před použitím si přečtěte

Instruktažní
video





Seznam náhradních dílů

1	šroub upínací desky M5×12C	12	levý kryt
2	přítlačná deska	13	elektromotor
3	šrouby pro upevnění přítlačné desky ST3×7,5×3	14	spínač
4	přídržná deska	15	táhlo spínače
5	kryt	16	U-tvarovaná spona
6	hlavní hřídel	17	vnitřní stupňovitá část
7	ložisko 608	18	válec akumulátoru
8	pojistný kroužek	19	spodní kryt akumulátoru
9	brzdový blok	20	pravý kryt
10	nylonová zacvakávací příchytka	21	pružina táhla
11	upevňovací šrouby krytu ST3×10×6	22	polohovací spona

1. Bezpečnostní upozornění

▲ Upozornění

Přečtěte si všechny bezpečnostní pokyny a varování dodané s elektrickým nářadím. Nedodržení níže uvedených pokynů může mít za následek úraz elektrickým proudem, požár a/nebo vážné zranění.

Všechna varování a pokyny si uschovejte pro budoucí použití.

Pojem "elektrické nářadí" použitý v bezpečnostních pokynech se vztahuje na elektrické nářadí napájené ze sítě (s napájecím kabelem) nebo na nářadí napájené z baterie (bez napájecího kabelu).

Obecná bezpečnostní upozornění pro elektrické nářadí

1.1 Bezpečnost na pracovišti

- a) **Udržujte svůj pracovní prostor čistý a dobře osvětlený.** Nepořádek nebo neosvětlené pracovní prostory mohou vést k nehodám.
- b) **S elektrickým nářadím nepracujte v prostředí s nebezpečím výbuchu, kde se vyskytují hořlavé kapaliny, plyny nebo prach.** Elektrické nářadí vytváří jiskry, které mohou zapálit prach nebo výpary.
- c) **Při používání elektrického nářadí se nepřibližujte k dětem a okolostojícím osobám.** Rozptýlení může vést ke ztrátě kontroly.

1.2 Elektrická bezpečnost

- a) **Zástrčka elektrického nářadí musí zapadnout do zásuvky. Zástrčka se nesmí nijak měnit.** Nepoužívejte adaptérové zástrčky společně s elektricky uzemněným elektrickým nářadím. Neupravené zástrčky a odpovídající zásuvky snižují riziko úrazu elektrickým proudem.
- b) **Vyvarujte se kontaktu těla s uzemněnými povrchy, jako jsou potrubí, topná tělesa, sporáky a chladničky.** Pokud je vaše tělo uzemněno, hrozí zvýšené riziko úrazu elektrickým proudem.
- c) **Elektrické nářadí uchovávejte mimo dosah deště nebo vlhkosti.** Vniknutí vody do elektrického nářadí zvyšuje riziko úrazu elektrickým proudem.
- d) **Nepoužívejte napájecí kabel nesprávně k přenášení elektrického nářadí, k jeho zavěšování ani k odpojování ze zásuvky.** Přívodní kabel uchovávejte mimo dosah tepla, oleje, ostrých hran nebo pohyblivých částí. Poškozené nebo zamotané kabely zvyšují riziko úrazu elektrickým proudem.
- e) **Při práci s elektrickým nářadím venku používejte pouze prodlužovací kabely, které jsou vhodné i pro venkovní použití.** Použití prodlužovacího kabelu vhodného pro venkovní použití snižuje riziko úrazu elektrickým proudem.
- f) **Pokud je provoz elektrického nářadí ve vlhkém prostředí nevyhnutelný, použijte proudový chránič.** Použití proudového chrániče snižuje riziko úrazu elektrickým proudem.

1.3 Osobní bezpečnost

- a) **Buďte pozorní, dávejte pozor na to, co děláte, a pracujte s elektrickým nářadím s rozumem. Nepoužívejte elektrické nářadí, pokud jste unavení nebo pod vlivem drog, alkoholu či léků.** Chvilka nepozornosti při používání elektrického nářadí může způsobit vážné zranění.
- b) **Používejte osobní ochranné pomůcky a vždy ochranné brýle.** Nošení osobních ochranných pomůcek, jako je protiprachová maska, protiskluzová bezpečnostní obuv, tvrdý klobouk nebo ochrana sluchu, v závislosti na typu a způsobu použití elektrického nářadí, snižuje riziko zranění.
- c) **Vyhnete se nechtěnému spuštění. Před připojením, příjmem nebo přenášením elektrického nářadí k elektrické síti a/nebo k baterii se ujistěte, že je nářadí vypnuté.** Ponechání prstu na vypínači při nošení elektrického nářadí nebo j e h o připojení k napájení může způsobit nehodu.
- d) **Před zapnutím elektrického nářadí vyjměte nastavovací nástroje nebo klíče.** Nástroj nebo klíč umístěný v rotující části elektrického nářadí může způsobit zranění.
- e) **Vyhnete se abnormálnímu držení těla. Zajistěte si bezpečnou oporu a udržte rovnováhu po celou dobu.** To vám umožní lépe ovládat elektrické nářadí v neočekávaných situacích.
- f) **Noste vhodné oblečení. Nenoste volné oblečení ani šperky.** Udržte vlasy a oděv mimo dosah pohyblivých částí. Volný oděv, šperky nebo dlouhé vlasy mohou být zachyceny pohyblivými částmi.
- g) **Pokud je možné nainstalovat zařízení pro odsávání a sběr prachu, je třeba je správně připojit a používat.** Použití odsávání prachu může snížit nebezpečí vzniku prachu.
- h) **Nezatěžujte se falešnou bezpečností a nepřekračujte bezpečnostní pravidla pro elektrické nářadí, i když jste s ním po mnoha použitích obeznámeni.** Neopatrné jednání může vést k vážným zraněním během zlomků vteřiny.

1.4 Použití a péče o elektrické nářadí

- a) **Nepřetěžujte elektrické nářadí. Používejte elektrické nářadí vhodné pro vaši práci.** Se správným elektrickým nářadím budete pracovat lépe a bezpečněji v určeném rozsahu výkonu.
- b) **Nepoužívejte elektrické nářadí, jehož spínač je vadný.** Elektrické nářadí, které nelze zapnout nebo vypnout, je nebezpečné a musí být opraveno.
- c) **Před jakýmkoliv úpravami zařízení, výměnou bitů nebo odložením elektrického nářadí odpojte napájecí kabel a/nebo vyjměte odnímatelnou baterii.** Toto opatření zabrání neúmyslnému spuštění elektrického nářadí.
- d) **Nepoužívané elektrické nářadí skladujte mimo dosah dětí. Nedovoľte, aby elektrické nářadí používaly osoby, které s ním nejsou seznámeny nebo si nepřečetly tento návod.** Elektrické nářadí je nebezpečné, pokud ho používají nezkušené osoby.
- e) **Pečlivě udržujte elektrické nářadí a vkládací nástroje. Zkontrolujte, zda pohyblivé části správně fungují a nezasekávají se, zda nejsou zlomené nebo poškozené natolik, že by to zhoršilo funkci elektrického nářadí. Před použitím elektrického nářadí nechte poškozené díly opravit.** Mnoho nehod je způsobeno špatně udržovaným elektrickým nářadím.
- f) **Řezné nástroje udržujte ostré a čisté.** Pečlivě udržované řezné nástroje s ostrými břity se méně zasekávají a lépe se vedou.
- g) **Elektrické nářadí, příslušenství, nástroje atd. používejte v souladu s těmito pokyny. Vezměte v úvahu pracovní podmínky a prováděnou činnost.** Použití elektrického nářadí k jiným než určeným účelům může vést k nebezpečným situacím.
- h) **Udržujte rukojeti a držadla suché, čisté a zbavené oleje a mastnoty.** Kluzké rukojeti a úchopové plochy neumožňují bezpečný provoz a ovládání elektrického nářadí v nepředvídaných situacích.

1.5 Používání a péče o akumulátorové nářadí

- a) **Akumulátory nabíjete pouze nabíječkami doporučenými výrobcem.** Nabíječka vhodná pro určitý typ akumulátoru může při použití s jiným akumulátorem způsobit požár.
- b) **V elektrickém nářadí používejte pouze vhodné akumulátory. Použití jiných akumulátorů může způsobit zranění nebo požár.**
- c) **Nepoužívaný akumulátor uchovávejte mimo kancelářské sponky, mince, klíče, hřebíky, šrouby a jiné malé kovové předměty, které by mohly způsobit propojení kontaktů. Zkrat mezi kontakty akumulátoru může způsobit popáleniny nebo požár.**
- d) **Při nesprávném používání může z akumulátoru vytékat kapalina. Zabraňte kontaktu s ní.** Při náhodném kontaktu opláchněte zasažené místo vodou. Pokud se kapalina dostane do očí, vyhledejte také lékařskou pomoc. Unikající kapalina z akumulátoru může způsobit podráždění pokožky nebo popáleniny.
- e) **Nepoužívejte poškozený ani upravený akumulátor.** Poškozené nebo upravené akumulátory se mohou chovat nepředvídatelně a způsobit požár, výbuch nebo zranění.
- f) **Nevystavujte akumulátor ohni ani vysokým teplotám.** Oheň nebo teploty nad 130 °C mohou způsobit výbuch.
- g) **Dodržujte všechny pokyny pro nabíjení a nikdy nenabíjete akumulátor ani akumulátorové nářadí mimo teplotní rozsah uvedený v návodu k použití.** Nesprávné nabíjení nebo nabíjení mimo povolený teplotní rozsah může akumulátor poškodit a zvýšit riziko požáru.

1.6 Služba

- a) **Elektrické nářadí nechte opravovat pouze kvalifikovaným personálem a pouze originálními náhradními díly.** Tím je zajištěna bezpečnost elektrického nářadí.
- b) **Nikdy nepoužívejte poškozené baterie.** Veškerou údržbu baterií by měl provádět pouze výrobce nebo autorizovaná servisní střediska. Dodržujte pokyny pro mazání a výměnu příslušenství.

Dodatečné bezpečnostní upozornění od výrobce

- Pokud během provozu dojde k prasknutí brusného kotouče nebo k poškození upevňovacích prvků ochranného krytu či elektrického nářadí, musí být zařízení neprodleně předáno autorizovanému servisnímu středisku k opravě.
- Při neúmyslném stisknutí vypínače hrozí nebezpečí poranění.
- Před jakoukoli prací na samotném zařízení (např. údržba, výměna nástroje apod.), stejně jako při přepravě a skladování, vyjměte akumulátor z elektrického nářadí.
- Nedotýkejte se brusných ani řezných kotoučů, dokud nevychladnou. Při práci mohou být kotouče velmi horké.

2. Použití

- Mimořádně kompaktní a ergonomický design
- Zajištění včetně se závitem M5
- Vhodné pro diamantový kotouč o průměru 76 mm (3")
- Určeno pro řezání a hrubé broušení všech druhů obkladů a dlaždic

Model	AGMN76/AGMN3M
Napájení	12V-2.5AH
Otáčky	19,500RPM
Max. rozměr kotouče	76x10mm
Max. hloubka řezu	15mm

Výrobce si vyhrazuje právo na změnu technických parametrů bez předchozího upozornění.

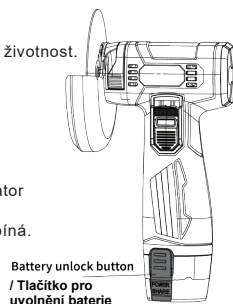
Technické parametry se mohou v jednotlivých zemích lišit.

3. Návod k použití

3.1 Nabíjení akumulátoru

Poznámka: Dodaný akumulátor je částečně nabitý. Pro zajištění plné kapacity akumulátoru jej před prvním použitím elektrického nářadí plně nabijte pomocí nabíječky.

1. Lithium-iontové akumulátory lze nabíjet kdykoli, aniž by se tím zkracovala jejich životnost. Přerušení procesu nabíjení akumulátor nepoškodí.
2. Lithium-iontové akumulátory jsou chráněny proti hlubokému vybití systémem „Electronic Cell Protection (ECP)“. Při vybití akumulátoru je zařízení vypnuto ochranným obvodem, takže nasazený nástroj se přestane otáčet.
3. Po automatickém vypnutí zařízení nestiskněte vypínač znovu, protože by mohlo dojít k poškození akumulátoru.
4. Chcete-li akumulátor vyjmout, stiskněte odjišťovací tlačítka a vytáhněte akumulátor směrem dolů. Nepoužívejte sílu.
5. Nepoužívejte elektrické nářadí, pokud jej vypínač správně nezapíná nebo nevypíná. Takové nářadí je nebezpečné a musí být opraveno.
6. Před prováděním jakýchkoli nastavení, výměnou příslušenství nebo uložením elektrického nářadí vždy vyjměte akumulátor..



3.2 Montáž ochranných zařízení

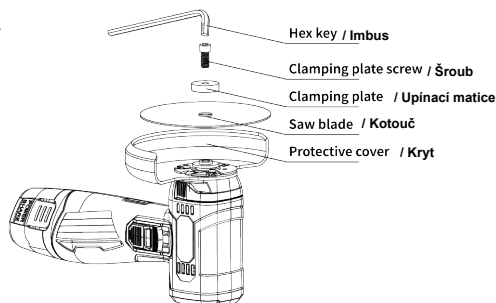
3.2.1 Před montáží ochranných zařízení

Při provádění jakýchkoli úkonů na samotném zařízení (např. údržba, výměna nástroje apod.), stejně jako při přepravě a skladování, vyjměte akumulátor z elektrického nářadí. Hrozí nebezpečí poranění při náhodném zapnutí vypínače.

Poznámka: Pokud během provozu dojde k prasknutí brusného kotouče nebo k poškození upínacích prvků ochranného krytu či elektrického nářadí, musí být zařízení neprodleně předáno autorizovanému servisnímu středisku k opravě.

3.2.2 Montáž krytu pro řezání

- Při řezání pomocí vázaných brusiv vždy používejte kryt pro řezání.
- Při řezání kamene zajištěte dostatečné odsávání prachu.



3.2.3 Montáž brusných nástrojů

Při provádění jakýchkoli úkonů na samotném zařízení (např. údržba, výměna nástroje apod.), stejně jako při přepravě a skladování, vyjměte akumulátor z elektrického nářadí. Hrozí nebezpečí poranění při náhodném zapnutí vypínače. Nedotýkejte se brusných ani řezných kotoučů, dokud nevychladnou, protože se při provozu mohou velmi zahřát. Očistěte vřeteno a všechny montované části. Pro utažení nebo povolení brusných nástrojů posuňte tlačítko aretace vřetena dopředu a současně otáčejte brusným nástrojem, dokud se vřeteno nezajistí. Tlačítko aretace vřetena používajte pouze tehdy, když je vřeteno v klidu, jinak může dojít k poškození zařízení.

3.2.4 Montáž brusného / řezného kotouče

Věnujte pozornost rozměrům brusných nástrojů. Průměr montážního otvoru musí odpovídat upínací přírubě bez vůle. Nepoužívejte redukce ani adaptéry. Při použití diamantových řezných kotoučů se ujistěte, že šípka směru otáčení na diamantovém řezném kotouči odpovídá směru otáčení zařízení (viz šípka směru otáčení na krytu). Pořadí montáže naleznete na stránce s obrázky.

Po namontování brusného nástroje a před zapnutím zařízení zkontrolujte, zda je brusný nástroj správně namontován a může se volně otáčet. Ujistěte se, že brusný nástroj nedrhně o ochranný kryt ani o jiné části zařízení.

3.2.5 Pokyny k montáži kotouče

Vyjměte akumulátor.

Vytáhněte půlkruhový krční límeček, dokud se nezastaví o šroub. Nasadte kotouč a pomocí klíče utáhněte šestihlannou hlavu.

3.2.6 Schválené brusné nástroje

Lze použít všechny brusné nástroje uvedené v tomto návodu k použití. Přípustné otáčky (otáčky za minutu) nebo obvodová rychlost (metry za sekundu) použitých brusných nástrojů musí alespoň odpovídat hodnotám uvedeným v tabulce. Proto dodržujte přípustné otáčky a obvodovou rychlost uvedené na štítku brusného nástroje.

3.2.7 Odsávání prachu / třísek

Prach z materiálů, jako jsou nátěry obsahující olovo, některé druhy dřeva, minerály a kovy, může být zdraví škodlivý. Kontakt s tímto prachem nebo jeho vdechování může vyvolat alergické reakce a/nebo způsobit infekce dýchacích cest uživatele nebo osob v okolí. Některé druhy prachu, například dubový nebo bukový, jsou považovány za karcinogenní, zejména ve spojení s přísadami používanými při úpravě dřeva (např. chromáty a prostředky na ochranu dřeva). Materiály obsahující azbest směřují k opracování pouze odborníci. Zajistěte dobré větrání pracoviště. Doporučuje se používat respirátor třídy P2. Dodržujte příslušné předpisy platné ve vaší zemi pro opracovávání materiálů. Zabraňte hromadění prachu na pracovišti, protože prach se může snadno vznítit.

▲ 3.3 Praktické použití

Pro snížení rizika výbuchu, úrazu elektrickým proudem a jiných nebezpečí či zranění před zahájením práce zkontrolujte, zda se pod povrchem obrobku nenachází skryté elektrické vedení, plynové nebo vodovodní potrubí.

Obsluha musí před zahájením práce pevně uchopit hlavní rukojeť nářadí.

Broušení:

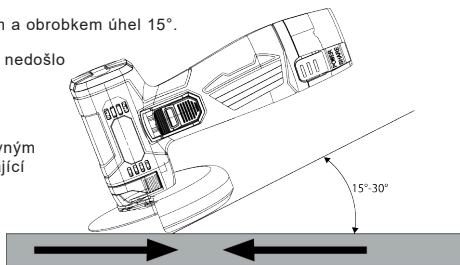
Pro optimální částečný kontakt udržujte mezi brusným kotoučem a obrobkem úhel 15°.

Vyvíjejte pouze mírný tlak a pohybujte nářadím tam a zpět, aby nedošlo k přehřátí, změně barvy nebo vzniku stop na obrobku.

Nepoužívejte řezný kotouč k broušení.

Abyste jiskry a brusný prach nezasáhly obsluhu, držte nářadí správným způsobem podle směru otáčení brusného kotouče. Jiskry vznikající při broušení kovů se nesmí dostat do prostoru, kde jsou uloženy hořlavé materiály, aby nedošlo k požáru.

Kriticky: věta „optimal partial contact“ je v originále dost neohrabaná. V manuálu to ale v češtině funguje. Ještě přirozenější varianta by byla:



Pro dosažení optimálního kontaktu udržujte mezi brusným kotoučem a obrobkem úhel 15°.

4. Čištění a údržba

▲ Upozornění

Před prováděním kontroly a údržby se vždy ujistěte, že je zařízení vypnuté a odpojené od napájení.

Zařízení a jeho větrací otvory musí být udržovány v čistotě. Pravidelně čistěte větrací otvory zařízení, nebo vždy, když začnou být ucpané.

Pravidelně kontrolujte, zda nejsou některé šrouby uvolněné.

Pravidelně kontrolujte, zda není poškozena izolace napájecího kabelu.

5. Příslušenství

Pro vakuovou přísavku se doporučuje používat originální akumulátor.
Použití jiného příslušenství nebo jiných nástavců může vést ke zranění osob.
Používejte pouze originální příslušenství nebo příslušenství určené pro stanovený účel.

6. Ochrana životního prostředí

- Elektrická zařízení nevyhazujte do komunálního odpadu.
- Při likvidaci elektrických zařízení nebo akumulátorových výrobků dodržujte místní předpisy.
- Cenné materiály lze znovu získat recyklací.
- Toto zařízení splňuje požadavky evropské směrnice 2012/19/EU o odpadních elektrických a elektronických zařízeních (OEEZ) a příslušných národních právních předpisů. Použitá elektrická zařízení musí být sbírána odděleně a ekologicky recyklována.
- Pro další informace nás kontaktujte.



7. Záruka

- Záruka se vztahuje na všechny výrobní nebo montážní vady v souladu s platnými právními předpisy.
- Záruka se nevztahuje na poruchy způsobené nesprávným používáním, přetížením, nedodržením návodu k obsluze a běžným opotřebením.
- Další naleznete ve všeobecných záručních podmínkách QT Technik spol. s r.o.

CE shoda

Prohlašujeme na svou výlučnou odpovědnost, že výrobek popsaný na straně 6 je v souladu s následujícími normami nebo normativními dokumenty:
EN 62641 podle ustanovení směrnice 2014/30/EU, 2006/42/ES, 2011/65/EU.

Za technické podklady zodpovídá:
Shanghai VINON Technology Co., Ltd
4th Floor, Building 12 Nr 6055 Jinhai Road


Mingqiang Shao
R&D Dept

05.10.2025
Shanghai VINON Technology Co., Ltd
4th Floor, Building 12 Nr 6055 Jinhai Road

Informace o dovozci

Dovozce a výhradní distributor pro Českou republiku a Slovensko

QT Technik spol. s r.o.

Těšínská 2088/179

710 00 Ostrava – Slezská Ostrava

Česká republika

IČ: 61977837

DIČ: CZ 61977837