

Použití křížení (VITE klipy a 3D klipy)

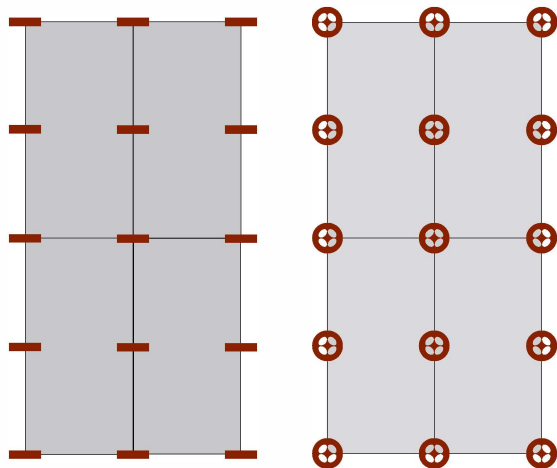
A cm											PŘÍKLAD				
10	1023											120x60 cm = 62 kusů na 10 m ²			
20	279	143													
30	506	250	270												
40	395	195	202	151											
50	316	156	166	124	102										
60	346	170	165	122	101	85									
80	329	161	138	101	84	71	59								
90	298	146	128	94	78	66	56	53							
100	360	176	148	108	90	76	62	59	65						
120	312	152	122	88	74	62	48	46	50	38					
150	312	152	122	88	74	62	48	46	50	38	38				
160	358	174	126	90	76	64	44	43	45	32	32	23			
180	327	159	116	83	70	59	41	40	42	30	30	22	21		
200	327	159	116	83	70	59	41	40	42	30	30	22	21		
240	234	114	86	62	52	44	32	31	33	24	24	19	18		
260	265	129	96	69	58	49	35	34	36	26	26	20	19		
300	265	129	96	69	58	49	35	34	36	26	26	20	19		
320	248	120	80	56	48	40	24	24	24	16	16	8	8		
400	248	120	80	56	48	40	24	24	24	16	16	8	8		
	10	20	30	40	50	60	80	90	100	120	150	160	180	B cm	

Použití na straně obkladu (Všechny klipy)

A cm											PŘÍKLAD				
10	1984											120x60 cm = 77 kusů na 10 m ²			
20	976	480													
30	971	475	420												
40	720	352	307	224											
50	595	291	256	187	156										
60	501	245	215	157	131	110									
80	468	228	183	132	111	93	72								
90	437	213	173	125	105	88	69	66							
100	499	243	193	139	117	98	75	72	78						
120	405	197	152	109	92	77	57	55	59	44					
150	405	197	152	109	92	77	57	55	59	44	44				
160	404	196	141	100	85	71	48	47	49	35	35	24			
180	373	181	131	93	79	66	45	44	46	33	33	23	22		
200	373	181	131	93	79	66	45	44	46	33	33	23	22		
240	280	136	101	72	61	51	36	35	37	27	27	20	19		
260	311	151	111	79	67	56	39	38	40	29	29	21	20		
300	311	151	111	79	67	56	39	38	40	29	29	21	20		
320	248	120	80	56	48	40	24	24	24	16	16	8	8		
400	248	120	80	56	48	40	24	24	24	16	16	8	8		
	10	20	30	40	50	60	80	90	100	120	150	160	180	B cm	

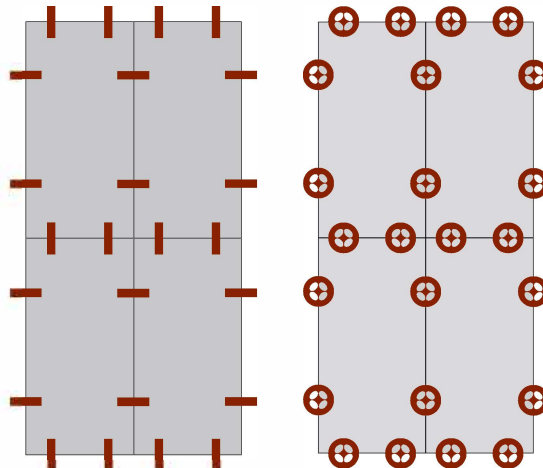
PŘÍKLAD ROZLOŽENÍ NA OBKLADU 60X30 CM

ROZLOŽENÍ NA PRŮSEČÍCÍCH



SPOTŘEBA NA 10 m²: 165 kusů

ROZLOŽENÍ NA STRANÁCH



SPOTŘEBA NA 10 m²: 215 kusů

POROVNÁNÍ SPOTŘEBY PŘI POUŽITÍ NA PRŮSEČÍCÍCH DLAŽDIC A SPOTŘEBY PŘI POUŽITÍ NA STRANÁCH DLAŽDIC

	ROZMĚR OBKLADU (cm x cm)	NA PRŮSEČÍCÍCH DLAŽDIC NA 10m ²	NA STRANÁCH DLAŽDIC NA 10m ²	NIŽŠÍ SPOTŘEBA PŘI POUŽITÍ NA PRŮSEČÍCÍCH
	20x20	143	480	-70%
	30x30	270	420	-36%
	40x40	151	224	-33%
	60x60	85	110	-23%
	90x90	53	66	-20%
	100x100	65	78	-17%
	120x120	38	44	-14%
	150x150	38	44	-14%
	320x160	8	8	0%
	300x150	26	29	-10%
	300x100	36	40	-11%
	240x160	19	20	-8%
	120x30	122	152	-20%
	120x20	152	197	-23%
	80x180	41	45	-10%
	80x40	101	132	-24%
	80x20	161	228	-30%
	60x120	62	77	-19%
	60x40	122	157	-22%
	60x30	165	215	-23%
	60x20	170	245	-31%
	60x10	346	501	-31%
40x30	202	307	-34%	

