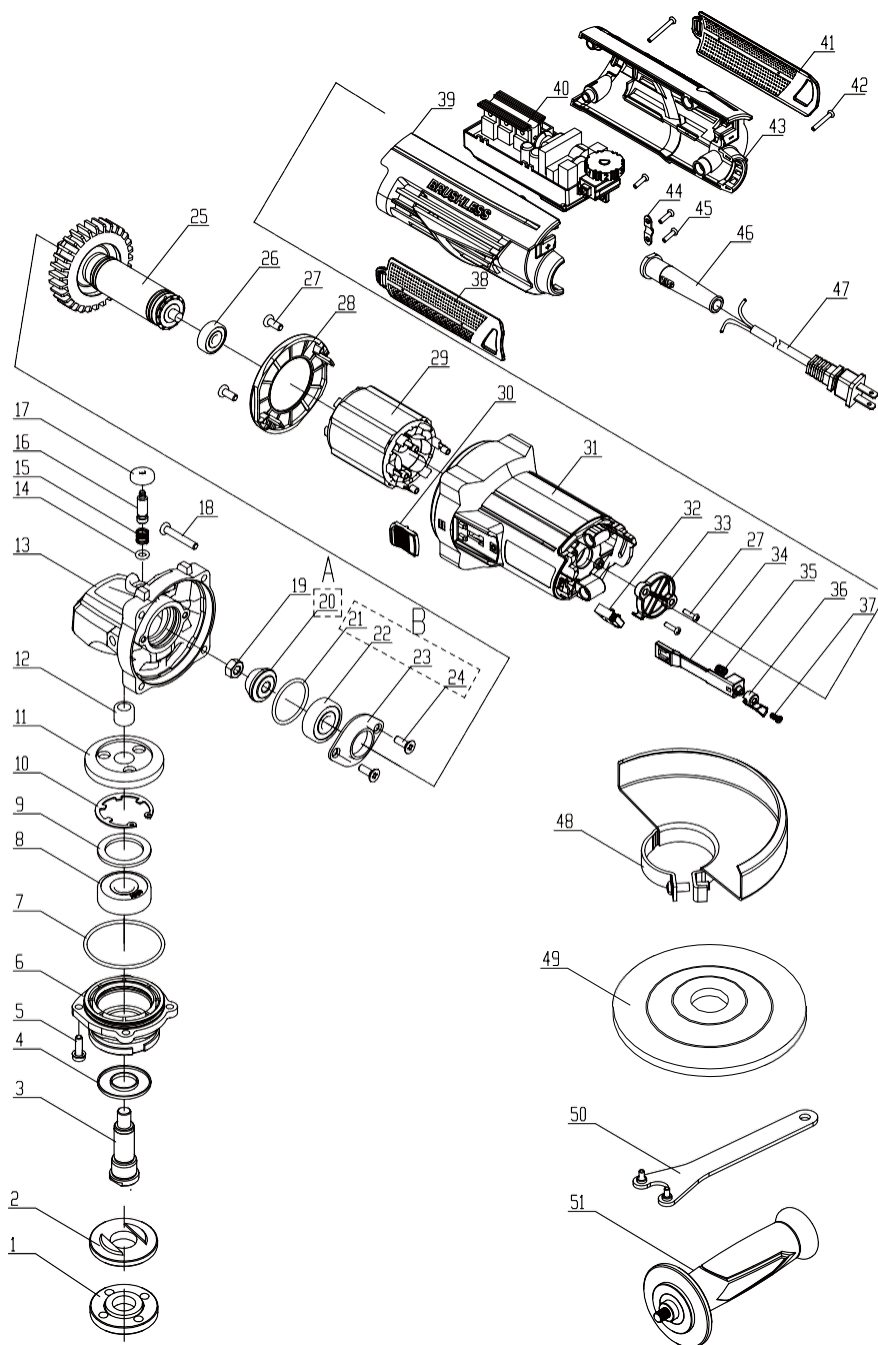


Bezuhlíková úhlová bruska



Před použitím si přečtěte

















Seznam náhradních dílů

1	Horní lisovací deska	29	Sestava statoru
2	Spodní lisovací deska	30	Tlačítko přepínače
3	Výstupní hřídel	31	Podvozek
4	Prachový kroužek na předním krytu	32	Sestava spínače
5	Šroub s křížovou hlavou M4×14 (tři kombinace)	33	627 Krycí deska ložiska
6	Přední kryt	34	Přepínací táhlo
7	O-kroužek 40 x 2	35	Vratná pružina spínače
8	Ložisko 6201-2DW	36	Spínací svorka
9	6201 těsnění	37	Křížový samořezný šroub ST2.6 x 6-F
10	Dorazový kroužek pro speciální otvor 32	38	Kryt sání vzduchu (vlevo)
11	Makrokonický zub	39	Levý zadní štít
12	Jehlové ložisko HK0810	40	Řídící jednotka elektrického nářadí
13	Kryt hlavy	41	Kryt sání vzduchu (vpravo)
14	O-kroužek 3,8 x 1,9	42	Křížový samořezný šroub ST4×16-F
15	Samosvorná pružina	43	Pravý zadní štít
16	Samosvorný kolík	44	Kabelová deska
17	Samosvorný uzávěr	45	Křížový samořezný šroub ST4×12-F
18	Křížový samořezný šroub ST4×25-F	46	lášť kabelu
19	Vnější šestihranná matice M6	47	Kabelové vedení
20	Konyloid	48	Skupina krytů kol
21	O-kroužek 26×2	49	Brusný kotouč
22	Ložisko 629-2DW	50	klíč
23	629 lisovací deska ložiska	51	Pomocná rukojeť
24	Křížový šroub se zápusťnou hlavou M4x12	52	
25	Sestava rotoru	53	
26	Ložisko 627-2V	54	
27	Křížový samořezný šroub ST3×10-C	55	
28	Čelní kryt		

INDEX

- 1 Bezpečnostní upozornění
- 2 Aplikace
- 3 Návod k použití
- 4 Čištění a údržba
- 5 Příslušenství
- 6 Ochrana životního prostředí
- 7 Záruka

Následují ikony, které se používají pro tento nástroj. Před jejich použitím se ujistěte, že jim plně rozumíte.

Symboly			
	Přečtěte si návod k použití		Stroj třídy II
	Označení CE		Používejte ochranné
	Upozornění		Používejte chráněné sluchu
	Spĺňuje požadavky WEEE		Používejte ochranné
	Stroj třídy II		Varování před rizikem poškození jisk
	Značka ETL		Používání segmentových noží je zakázáno

1. Bezpečnostní upozornění

⚠ Upozornění

Přečtěte si všechny bezpečnostní pokyny a varování dodané s elektrickým nářadím. Nedodržení níže uvedených pokynů může mít za následek úraz elektrickým proudem, požár a/nebo vážné zranění.

Všechna varování a pokyny si uschovejte pro budoucí použití.

Pojem "elektrické nářadí" použitý v bezpečnostních pokynech se vztahuje na elektrické nářadí napájené ze sítě (s napájecím kabelem) nebo na nářadí napájené z baterie (bez napájecího kabelu).

Obecná bezpečnostní upozornění pro elektrické nářadí

1.1 Bezpečnost na pracovišti

- a) Udržujte svůj pracovní prostor čistý a dobře osvětlený. Nepořádek nebo neosvětlené pracovní prostory mohou vést k nehodám.
- b) S elektrickým nářadím nepracujte v prostředí s nebezpečím výbuchu, kde se vyskytují hořlavé kapaliny, plyny nebo prach. Elektrické nářadí vytváří jiskry, které mohou zapálit prach nebo výpary.
- c) Při používání elektrického nářadí se nepřibližujte k dětem a okolostojícím osobám. může vést ke ztrátě kontroly.

1.2 Elektrická bezpečnost

- a) Zástrčka elektrického nářadí musí zapadnout do zásuvky. Zástrčka se nesmí nijak měnit. Nepoužívejte adaptérové zástrčky společně elektricky uzemněným elektrickým nářadím. Neupravené zástrčky a odpovídající zásuvky snižují riziko úrazu elektrickým proudem.
- b) Vyvarujte se kontaktu těla s uzemněnými povrchy, jako jsou potrubí, topná tělesa, sporáky a chladničky. Pokud je vaše tělo uzemněno, hrozí zvýšené riziko úrazu elektrickým proudem.
- c) Elektrické nářadí uchovávejte mimo dosah deště nebo vlhkosti. Vniknutí vody do elektrického nářadí zvyšuje riziko úrazu elektrickým proudem.
- d) Nepoužívejte napájecí kabel nesprávně k přenášení elektrického nářadí, k jeho zavěšování ani k odpojování ze zásuvky. Přírodní kabel uchovávejte mimo dosah tepla, oleje, ostrých hran nebo pohyblivých částí. Poškozené nebo zamotané kabely zvyšují riziko úrazu elektrickým proudem.
- e) Při práci s elektrickým nářadím venku používejte pouze prodlužovací kabely, které jsou vhodné i pro venkovní použití. Použití prodlužovacího kabelu vhodného pro venkovní použití snižuje riziko úrazu elektrickým proudem.
- f) Pokud je provoz elektrického nářadí ve vlhkém prostředí nevyhnutelný, použijte proudový chránič. Použití proudového chrániče snižuje riziko úrazu elektrickým proudem.

1.3 Osobní bezpečnost

- a) Buďte pozorní, dávejte pozor na to, co děláte, a pracujte s elektrickým nářadím s rozumem. Nepoužívejte elektrické nářadí, pokud jste unaveni nebo pod vlivem drog, alkoholu či léků. Chvilka nepozornosti při používání elektrického nářadí může způsobit vážné zranění.
- b) Používejte osobní ochranné pomůcky a vždy ochranné brýle. Nošení osobních ochranných pomůcek, jako je protiprachová maska, protisklizovací bezpečnostní obuv, tvrdý klobouk nebo ochrana sluchu, v závislosti na typu a způsobu použití elektrického nářadí, snižuje riziko zranění.

- c) **Vyhnete se nechtěnému spuštění. Před připojením, příjmem nebo přenášením elektrického nářadí k elektrické síti a/nebo k baterii se ujistěte, že je nářadí vypnuté.** Ponechání prstu na vypínači při nošení elektrického nářadí nebo připojení k napájení může způsobit nehodu.
- d) **Před zapnutím elektrického nářadí vyjměte nastavovací nástroje nebo klíče.** Nástroj nebo klíč umístěný v rotující části elektrického nářadí může způsobit zranění.
- e) **Vyhnete se abnormálnímu držení těla. Zajistěte si bezpečnou oporu a udržujte rovnováhu po celou dobu.** To vám umožní lépe ovládat elektrické nářadí v neočekávaných situacích.
- f) **Noste vhodné oblečení. Nenoste volné oblečení ani šperky.** Vlasy a oděv udržujte mimo dosah pohyblivých částí. Volný oděv, šperky nebo dlouhé vlasy mohou být zachyceny pohyblivými částmi.
- g) **Pokud je možné nainstalovat zařízení pro odsávání a sběr prachu, je třeba je správně připojit a používat.** Použití odsávání prachu může snížit nebezpečí vzniku prachu.
- h) **Nepřeceňujte se ve falešné bezpečnosti a nepřekračujte bezpečnostní pravidla pro elektrické nářadí, i když jste s ním po mnoha použitích obeznámeni.** Neopatrné jednání může vést k vážným zraněním během zlomků vteřiny.

1.4 Použití a péče o elektrické nářadí

- a) **Nepřetěžujte elektrické nářadí. Používejte elektrické nářadí vhodné pro vaši práci.** Se správným elektrickým nářadím budete pracovat lépe a bezpečněji v určeném rozsahu výkonu.
- b) **Nepoužívejte elektrické nářadí, jehož spínač je vadný.** Elektrické nářadí, které nelze zapnout nebo vypnout, je nebezpečné a musí být opraveno.
- c) **Před jakýmkoliv úpravami zařízení, výměnou bitů nebo odložením elektrického nářadí odpojte napájecí kabel a/nebo vyjměte odnímatelnou baterii.** Toto opatření zabrání neúmyslnému spuštění elektrického nářadí.
- d) **Nepoužívané elektrické nářadí skladujte mimo dosah dětí. Nedovoľte, aby elektrické nářadí používaly osoby, které s ním nejsou seznámeny nebo si nepřečetly tento návod.** Elektrické nářadí je nebezpečné, pokud ho používají nezkušené osoby.
- e) **Pečlivě udržujte elektrické nářadí a vkládací nástroje. Zkontrolujte, zda pohyblivé části správně fungují a nezasekávají se, zda nejsou zlomené nebo poškozené natolik, že by to zhoršilo funkci elektrického nářadí. Před použitím elektrického nářadí nechte poškozené díly opravit.** Mnoho nehod je způsobeno špatně udržovaným elektrickým nářadím.
- f) **Rezné nástroje udržujte ostré a čisté.** Pečlivě udržované rezné nástroje s ostrými břity se méně zasekávají a lépe se vedou.
- g) **Elektrické nářadí, příslušenství, nástroje atd. používejte v souladu s těmito pokyny. Veźmte v úvahu pracovní podmínky a prováděnou činnost.** Použití elektrického nářadí k jiným než určeným účelům může vést k nebezpečným situacím.
- h) **Udržujte rukojeti a držadla suché, čisté a zbavené oleje a mastnoty.** Kluzké rukojeti a úchopové plochy neumožňují bezpečný provoz a ovládání elektrického nářadí v nepředvídaných situacích.

1.5 Použití a péče o akumulátorový nástroj

- a) **Akumulátory nabíjejte pouze nabíječkami doporučenými výrobcem.** Nabíječka vhodná pro určitý typ akumulátoru může při použití s jinými akumulátory způsobit požár.
- b) **V elektrickém nářadí používejte pouze vhodné baterie.** Použití jiných baterií může způsobit zranění nebo požár.
- c) **Nepoužívanou baterii uchovávejte mimo dosah kancelářských sponek, mincí, klíčů, hřebíků, šroubků nebo jiných malých kovových předmětů, které by mohly způsobit překlenutí kontaktů.** Zkrat mezi kontakty baterie může způsobit popáleniny nebo požár.
- d) **Při nesprávném použití může z baterie vytékat kapalina. Vyvarujte se kontaktu s ní. V případě náhodného kontaktu ji opláchněte vodou. Pokud se tekutina dostane do očí, vyhledejte další lékařskou pomoc.** Vytékající kapalina z baterie může způsobit podráždění kůže nebo popáleniny.
- e) **Nepoužívejte poškozenou nebo upravenou baterii.** Poškozené nebo upravené baterie se mohou chovat nepředvídatelně a způsobit požár, výbuch nebo zranění.
- f) **Nevystavujte baterii ohni ani vysokým teplotám.** Oheň nebo teploty vyšší než 130 °C mohou způsobit výbuch.
- g) **Dodržte všechny pokyny pro nabíjení a nikdy nenabíjejte akumulátor nebo akumulátorové nářadí mimo teplotní rozsah uvedený v návodu k obsluze.** Nesprávné nabíjení nebo nabíjení mimo povolený teplotní rozsah může vést ke zničení akumulátoru a zvýšit riziko požáru.

1.6 Služba

- a) **Elektrické nářadí nechte opravovat pouze kvalifikovaným personálem a pouze originálními náhradními díly.** Tím je zajištěna bezpečnost elektrického nářadí.
- b) **Nikdy nepoužívejte poškozené baterie.** Veškerou údržbu baterií by měl provádět pouze výrobce nebo autorizovaná servisní střediska. Dodržte pokyny pro mazání a výměnu příslušenství.

Další bezpečnostní upozornění výrobce

NEDOPUŠŤTE, aby pohodlí nebo znalost výrobku (získaná opakovaným používáním) nahradily přísné dodržování bezpečnostních pravidel brusky. Při nebezpečném nebo nesprávném použití tohoto nářadí můžete utrpět vážné zranění.

- S brusným kotoučem vždy používejte vhodný ochranný kryt. Ochranný kryt chrání obsluhu před úlomky brusného kotouče.
- Příslušenství musí být dimenzováno alespoň na rychlost doporučenou na výstražném štítku nářadí.
Kola a další příslušenství se při překročení jmenovité rychlosti mohou rozletět způsobit zranění.
- Při provádění operací, při nichž se řezný nástroj může dotknout skrytého vedení nebo vlastní šňůry, držte nástroj za izolované úchopné plochy.
Kontakt s vodičem pod napětím způsobí, že odkryté kovové části nářadí budou pod napětím a obsluha bude zasažena elektrickým proudem.
- Při použití brusných kotoučů s prohloubeným středem dbejte na to, abyste používali pouze kotouče vyztužené skelnými vlákny.
- Vždy používejte ochranné . Obyčejné oční nebo sluneční brýle NEJSOU ochranné brýle.
- Před zahájením provozu kolo pečlivě zkontrolujte, zda není prasklé nebo poškozené. Prasklé nebo poškozené kolo okamžitě vyměňte.
Spustte nářadí (s ochranným krytem) bez zatížení asi na minutu a držte jej příliš daleko od ostatních. Pokud je kolo vadné, pravděpodobně se během této zkoušky oddělí.
- Používejte pouze příruby určené pro tento nástroj.
- Dávejte pozor, abyste nepoškodili vřetenou, přírubu (zejména instalační plochu) nebo výstupní přírubu.
Poškození těchto dílů může mít za následek zlomení kola.
- NIKDY nepoužívejte nářadí s pilovými kotouči na řezání dřeva nebo jinými pilovými kotouči. Takové nože při použití na brusce často kopou a způsobují ztrátu kontroly, což vede ke zranění osob.
- Držte nástroj pevně.
- Nepřibližujte ruce k rotujícím částem.
- Zkontrolujte, zda je šňůra čistá od kolečka. Neobtáčejte si šňůru kolem ruky nebo zápěstí. Při ztrátě kontroly nad nářadím se může šňůra omotat kolem vás a způsobit zranění.
- Před spínačem se ujistěte, že se kotouč nedotýká obrobku.
- Před použitím nástroje na skutečném obrobku jej nechte chvíli běžet. Sledujte, zda nedochází k vibracím nebo kmitání, které by mohly znamenat špatnou instalaci nebo špatně vyvážené kolo.
- K broušení použijte určený povrch kotouče.
- Dávejte pozor na létající jiskry. Držte nářadí tak, aby jiskry létaly mimo vás a ostatní osoby na hořlavých materiálech.
- Nenechávejte nástroj v provozu. Nářadí používejte pouze v ruce.
- Nedotýkejte se obrobku bezprostředně po skončení práce; může být velmi ne a mohlo by dojít k popálení pokožky.
- VŽDY noste vhodné oblečení včetně triček s dlouhým rukávem. kožené rukavice a dilenské zástěry, které chrání pokožku před kontaktem s brusky.
- Použití tohoto nářadí k broušení nebo obrusování některých výrobků Barvy a dřeva by mohlo uživatele vystavit prachu obsahujícímu nebezpečné látky. Používejte vhodnou ochranu dýchacích cest.

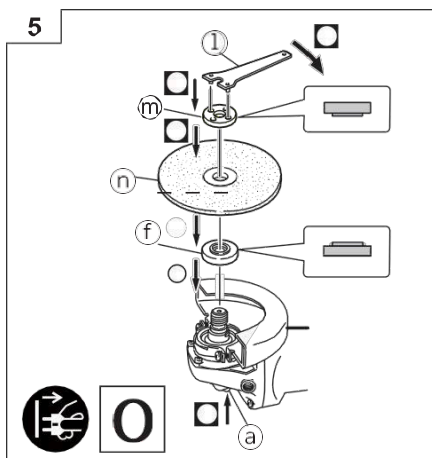
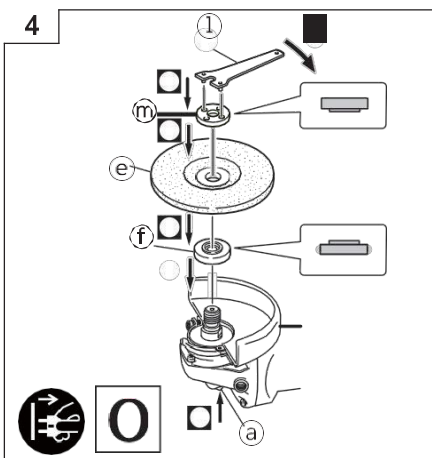
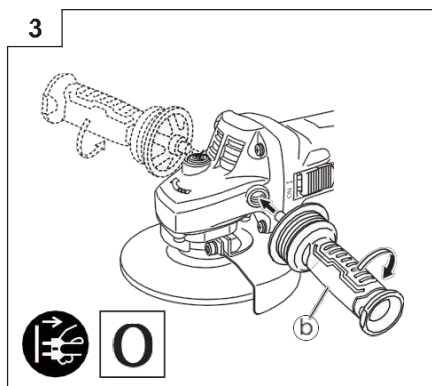
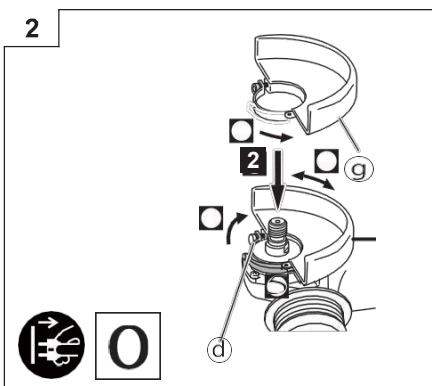
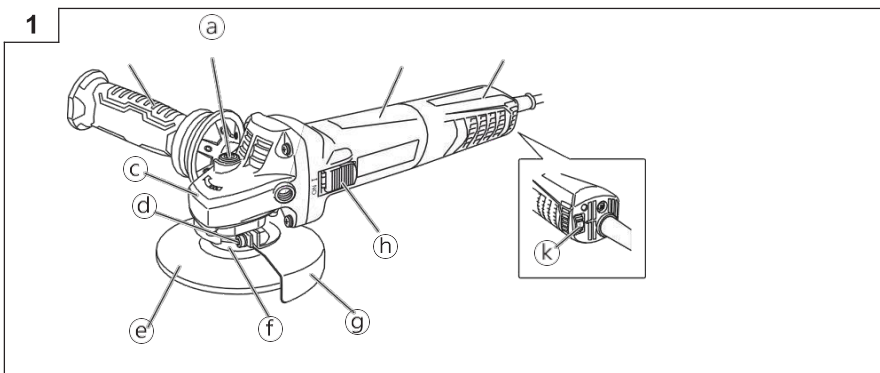
2. Aplikace

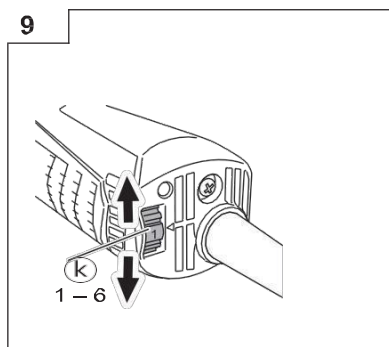
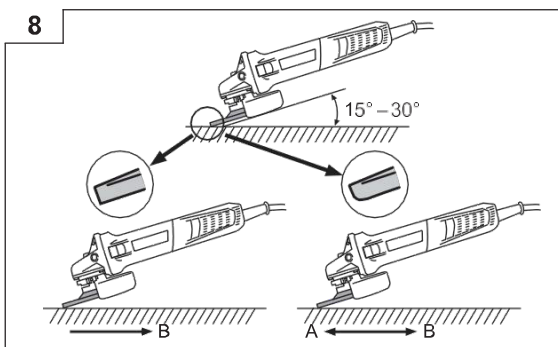
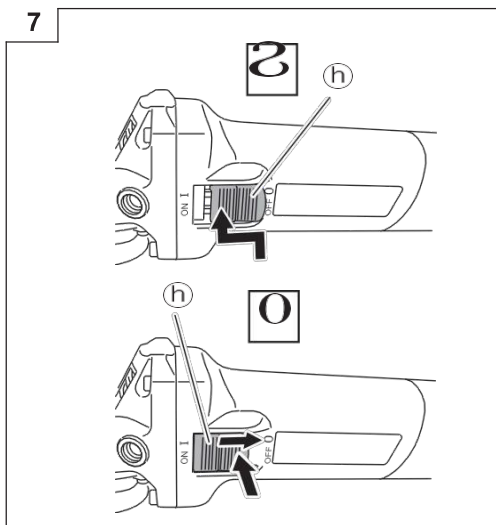
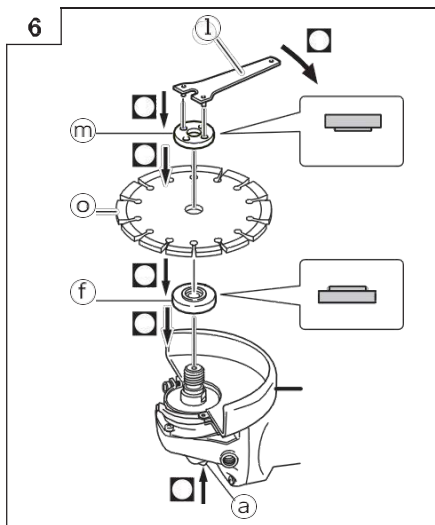
- Odstraňování odlitků a dokončování různých typů ocelových, bronzových a hliníkových materiálů a odlitků.
- Broušení svařovaných profilů nebo profilů řezaných řezacím hořákem.
- Broušení syntetických pryskyřic, břidlice, cihel, mramoru atd.
- Řezání umělého betonu, kamene, cihel, mramoru a podobných materiálů.

Model	AGBL12
Napětí/frekvence	230V/50Hz
Vstupní výkon	1200W
Žádná rychlost zatížení	2500-10000/min ⁽⁹⁾
Příslušenství	1ks boční rukojeť, 1ks klíč, 1ks kryt kotouče

Výrobce si vyhrazuje právo na změnu specifikací bez předchozího upozornění. Specifikace se mohou v jednotlivých zemích lišit

3. Používání pokynů





4. Čištění a údržba

▲ Upozornění

Před prováděním kontroly a údržby se vždy ujistěte, že je nářadí vypnuté a odpojené od sítě.

- Nářadí a jeho větrací otvory je třeba udržovat v čistotě, pravidelně čistěte větrací otvory nářadí nebo kdykoli se začnou ucpávat.
- Pravidelně kontrolujte všechny šrouby, zda nejsou uvolněné nebo ne.
- Obvykle zkontrolujte izolaci šňůry, zda není porušena.

5. Příslušenství

- Toto příslušenství se doporučuje používat se zařízením uvedeným v této příručce.
- Použití jiného příslušenství nebo nástavců může vést ke zranění osob. Příslušenství nebo doplňky používejte pouze k uvedenému účelu.

6. Ochrana životního prostředí

- Nevyhazujte elektrické spotřebiče do domovního odpadu.
- Dodržujte místní předpisy pro likvidaci elektrických nebo bateriových výrobků.
- Recyklací lze získat cenné materiály.
- Elektrické nebo bateriové komponenty použité pro stavbu jsou v souladu s nařízením evropské směrnice 2012/19/EU o odpadních elektrických a elektronických zařízeních a její transpozici do vnitrostátního práva., použité elektrospotřebiče musí být sbírány odděleně a recyklovány způsobem šetrným k životnímu prostředí.
- Pro další informace nás kontaktujte.



7. Záruka

- Záruka se vztahuje na všechny výrobní nebo montážní vady v souladu s platnými právními předpisy. Záruka se nevztahuje na poruchy způsobené nesprávným používáním, přetížením, nedodržením návodu k obsluze a běžným opotřebením.
- Další naleznete ve všeobecných záručních podmínkách QT Technik spol. s r.o.

8

Informace o dovozci

Dovozce a výhradní distributor pro Českou republiku a Slovensko

QT Technik spol. s r.o.

Těšínská 2088/179

710 00 Ostrava – Slezská Ostrava

Česká republika

IČ: 61977837

DIČ: CZ 61977837