

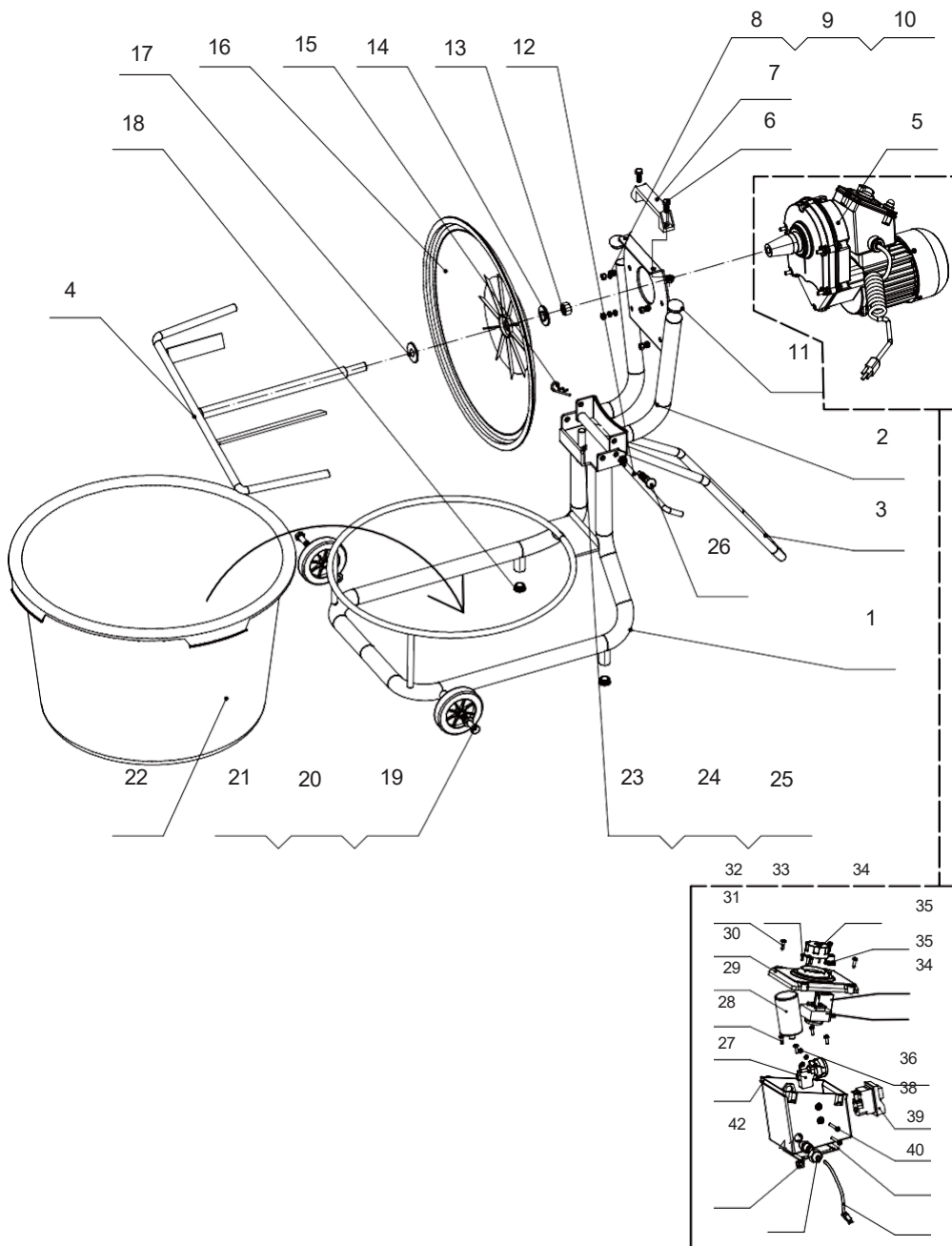


## Míchadlo s časovačem



 Před použitím si přečtete





## Seznam náhradních dílů






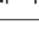






1	spodní držák	22	plastový buben
2	horní držák	23	šestihřanný šroub s plným ozubením
3	rukojeť	24	šestihřanná matice M10
4	míchací lopatka	25	nýtovací matice M10
5	sestava převodového motoru	26	zajišťovací kolík
6	šroub s vnitřním šestihranem	27	spínací skříňka
7	plastová rukojeť	28	přepínač
8	šestihřanná matice M8	29	šroub s křížovou hlavou M4*12
9	plochá podložka	30	šroub krytu motoru
10	pružinová podložka	31	víko spínací skříňky
11	Φ 32 trubková zátka	32	šroub s křížovou hlavou ST4.2*12
12	šroub	33	šroub s křížovou hlavou M3*12
13	šestihřanná matice M16	34	časový spínač
14	horní těsnění	35	ochrana proti přetížení
15	R.Clip	36	matice M4
16	plastové víko	37	přepínač
17	spodní těsnění	38	šroub s křížovou hlavou M4*30
18	Φ 32 trubková zátka	39	vodotěsné těsnění
19	šestihřanný šroub	40	zástrčka
20	plochá podložka	41	chláp klip
21	4" plastové kolečko M10	42	pojistná matice M8

## INDEX

- 1 Bezpečnostní upozornění
- 2 Aplikace
- 3 Návod k použití
- 4 Čištění a údržba
- 5 Příslušenství
- 6 Ochrana životního prostředí
- 7 Záruka

### Symbols

Následují ikony, které se používají pro tento nástroj. Před jejich použitím se ujistěte, že jim plně rozumíte.

	Přečtěte si návod k použití		Stroj třídý II
	Označení CE		Používejte ochranné
	Upozornění		Používejte ohraničovače sluchu
	Splňuje požadavky WEEE		Používejte ochranné
	Stroj třídý II		Varování před rizikem poškození pokožky
	Značka ETL		Používání segmentových nožů je zakázáno

## 1. Bezpečnostní upozornění

### Upozornění

Přečtěte si všechny bezpečnostní pokyny a varování dodané s elektrickým nářadím. Nedodržení níže uvedených pokynů může mít za následek úraz elektrickým proudem, požár a/nebo vážné zranění.

Všechna varování a pokyny si uschovejte pro budoucí použití.

Pojem "elektrické nářadí" použitý v bezpečnostních pokynech se vztahuje na elektrické nářadí napájené ze sítě (s napájecím kabelem) nebo na nářadí napájené z baterie (bez napájecího kabelu).

### Obecná bezpečnostní upozornění pro elektrické nářadí

#### 1.1 Bezpečnost na pracovišti

- a) Udržujte svůj pracovní prostor čistý a dobře osvětlený. Nepořádek nebo neosvětlené pracovní prostory mohou vést k nehodám.
- b) S elektrickým nářadím nepracujte v prostředí s nebezpečím výbuchu, kde se vyskytují hořlavé kapaliny, plyny nebo prach. Elektrické nářadí vytváří jiskry, které mohou zapálit prach nebo výpary.
- c) Při používání elektrického nářadí se nepřibližujte k dětem a okolostojícím osobám. může vést ke ztrátě kontroly.

#### 1.2 Elektrická bezpečnost

- a) Zástrčka elektrického nářadí musí zapadnout do zásuvky. Zástrčka se nesmí nijak měnit. Nepoužívejte adaptérové zástrčky společně elektricky uzemněným elektrickým nářadím. Neupravené zástrčky a odpovídající zásuvky snižují riziko úrazu elektrickým proudem.
- b) Vyvarujte se kontaktu těla s uzemněnými povrchy, jako jsou potrubí, topná tělesa, sporáky a chladničky. Pokud je vaše tělo uzemněno, hrozí zvýšené riziko úrazu elektrickým proudem.
- c) Elektrické nářadí uchovávejte mimo dosah deště nebo vlhkosti. Vniknutí vody do elektrického nářadí zvyšuje riziko úrazu elektrickým proudem.
- d) Nepoužívejte napájecí kabel nesprávně k přenášení elektrického nářadí, k jeho zavěšování ani k odpojování ze zásuvky. Přírodní kabel uchovávejte mimo dosah tepla, oleje, ostrých hran nebo pohyblivých částí. Poškozené nebo zamotané kabely zvyšují riziko úrazu elektrickým proudem.
- e) Při práci s elektrickým nářadím venku používejte pouze prodlužovací kabely, které jsou vhodné i pro venkovní použití. Použití prodlužovacího kabelu vhodného pro venkovní použití snižuje riziko úrazu elektrickým proudem.
- f) Pokud je provoz elektrického nářadí ve vlhkém prostředí nevyhnutelný, použijte proudový chránič. Použití proudového chrániče snižuje riziko úrazu elektrickým proudem.

### 1.3 Osobní bezpečnost

- a) Buďte pozorní, dávejte pozor na to, co děláte, a pracujte s elektrickým nářadím s rozumem. **Nepoužívejte elektrické nářadí, pokud jste unaveni nebo pod vlivem drog, alkoholu či léků.** Chvilka nepozornosti při používání elektrického nářadí může způsobit vážné zranění.
- b) **Používejte osobní ochranné pomůcky a vždy ochranné brýle.** Nošení osobních ochranných pomůcek, jako je protiprachová maska, protiskluzová bezpečnostní obuv, tvrdý klobouk nebo ochrana sluchu, v závislosti na typu a způsobu použití elektrického nářadí, snižuje riziko zranění.
- c) **Vyhnete se nechtěnému spuštění. Před připojením, příjmem nebo přenášením elektrického nářadí k elektrické síti a/nebo k baterii se ujistěte, že je nářadí vypnuté.** Ponechání prstu na vypínači při nošení elektrického nářadí nebo připojení k napájení může způsobit nehodu.
- d) **Před zapnutím elektrického nářadí vyjměte nastavovací nástroje nebo klíče.** Nástroj nebo klíč umístěný v rotující části elektrického nářadí může způsobit zranění.
- e) **Vyhnete se abnormálnímu držení těla. Zajistěte si bezpečnou oporu a udržujte rovnováhu po celou dobu.** To vám umožní lépe ovládat elektrické nářadí v neočekávaných situacích.
- f) **Noste vhodné oblečení. Nenoste volné oblečení ani šperky.** Vlasy a oděv udržujte mimo dosah pohyblivých částí. Volný oděv, šperky nebo dlouhé vlasy mohou být zachyceny pohyblivými částmi.
- g) **Pokud je možné nainstalovat zařízení pro odsávání a sběr prachu, je třeba je správně připojit a používat.** Použití odsávání prachu může snížit nebezpečí vzniku prachu.
- h) **Nepřečítejte se ve falešné bezpečnosti a nepřekračujte bezpečnostní pravidla pro elektrické nářadí, i když jste s ním po mnoha použitích obeznámeni.** Neopatrné jednání může vést k vážným zraněním během zlomku vteřiny.

### 1.4 Použití a péče o elektrické nářadí

- a) **Nepřetěžujte elektrické nářadí. Používejte elektrické nářadí vhodné pro vaši práci.** Se správným elektrickým nářadím budete pracovat lépe a bezpečněji v určeném rozsahu výkonu.
- b) **Nepoužívejte elektrické nářadí, jehož spínač je vadný.** Elektrické nářadí, které nelze zapnout nebo vypnout, je nebezpečné a musí být opraveno.
- c) **Před jakýmkoliv úpravami zařízení, výměnou bitů nebo odložením elektrického nářadí odpojte napájecí kabel a/nebo vyjměte odtímatelnou baterii.** Toto opatření zabrání neúmyslnému spuštění elektrického nářadí.
- d) **Nepoužívané elektrické nářadí skladujte mimo dosah dětí. Nedovoľte, aby elektrické nářadí používaly osoby, které s ním nejsou seznámeny nebo si nepřerečly tento návod.** Elektrické nářadí je nebezpečné, pokud ho používají nezkušení osoby.
- e) **Pečlivě udržujte elektrické nářadí a vkládací nástroje. Zkontrolujte, zda pohyblivé části správně fungují a nezasekávají se, zda nejsou zlomené nebo poškozené natolik, že by to zhoršilo funkci elektrického nářadí. Před použitím elektrického nářadí nechte poškozené díly opravit.** Mnoho nehod je způsobeno špatně udržovaným elektrickým nářadím.
- f) **Řezné nástroje udržujte ostré a čisté.** Pečlivě udržované řezné nástroje s ostrými břity se méně zasekávají a lépe se vedou.
- g) **Elektrické nářadí, příslušenství, nástroje atd. používejte v souladu s těmito pokyny. Vezměte v úvahu pracovní podmínky a prováděnou činnost.** Použití elektrického nářadí k jiným než určeným účelům může vést k nebezpečným situacím.
- h) **Udržujte rukojeti a držadla suché, čisté a zbavené oleje a mastnoty.** Kluzké rukojeti a úchopové plochy neumožňují bezpečný provoz a ovládání elektrického nářadí v nepředvídaných situacích.

### 1.5 Použití a péče o akumulátorový nástroj

- a) **Akumulátory nabíjejte pouze nabíječkami doporučenými výrobcem.** Nabíječka vhodná pro určitý typ akumulátoru může při použití s jinými akumulátory způsobit požár.
- b) **V elektrickém nářadí používejte pouze vhodné baterie.** Použití jiných baterií může způsobit zranění nebo požár.
- c) **Nepoužívanou baterii uchovávejte mimo dosah kancelářských sponek, mincí, klíčů, hřebíků, šroubků nebo jiných drobných kovových předmětů, které by mohly způsobit přemostění kontaktů.** Zkrat mezi kontakty baterie může způsobit popálení nebo požár.
- d) **Při nesprávném použití může z baterie vytékat kapalina. Vyvarujte se kontaktu s ní. V případě náhodného kontaktu ji opláchněte vodou. Pokud se tekutina dostane do očí, vyhledejte další lékařskou pomoc.** Vytékající kapalina z baterie může způsobit podráždění kůže nebo popálení.
- e) **Nepoužívejte poškozenou nebo upravenou baterii.** Poškozené nebo upravené baterie se mohou chovat nepředvídatelně a způsobit požár, výbuch nebo zranění.
- f) **Nevystavujte baterii ohni ani vysokým teplotám.** Oheň nebo teploty vyšší než 130° C mohou způsobit výbuch.
- g) **Dodržujte všechny pokyny pro nabíjení a nikdy nenabíjejte akumulátor nebo akumulátorové nářadí mimo teplotní rozsah uvedený v návodu k obsluze.** Nesprávné nabíjení nebo nabíjení mimo povolený teplotní rozsah může vést ke zničení akumulátoru a zvýšit riziko požáru.

## 1.6 Služba

- a) **Elektrické nářadí nechte opravovat pouze kvalifikovaným personálem a pouze originálními náhradními díly.** Tím je zajištěna bezpečnost elektrického nářadí.
- b) **Nikdy nepoužívejte poškozené baterie.** Veškerou údržbu baterií by měl provádět pouze výrobce nebo autorizovaná servisní střediska. Dodržujte pokyny pro mazání a výměnu příslušenství.

### Další bezpečnostní upozornění výrobce

#### - POROZUMĚT MIXÉRU.

Přečtěte si uživatelskou příručku a štítky připevněné na mixéru a porozumějte jim. Seznamte se s jeho použitím a omezeními, jakož i se specifickými potenciálními nebezpečími, která jsou mu vlastní.

#### - ZŮSTAŇTE VE STŘEHU.

Nepoužívejte mixér pod vlivem drog, alkoholu nebo léků, které by mohly ovlivnit vaši schopnost správně jej používat. Nepoužívejte tento mixér, pokud jste unavení nebo rozptýlení od práce. dávejte pozor na to, co děláte, používejte zdravý rozum.

#### - VYHNOUT SE NEBEZPEČNÝM PODMÍNKÁM.

Ujistěte se, že je v okolí dostatečný pracovní prostor.

Udržujte svůj pracovní prostor čistý a dobře osvětlený. Přeplněné prostory jsou příčinou úrazů.

Udržujte prostor kolem míchačky bez překážek, tuku, oleje, odpadků a jiných nečistot, které by mohly způsobit pád osob do pohyblivých částí Míchačku použijte pouze nebo provozujte pouze na pevném, rovném a rovném podkladu, který je schopen unést hmotnost míchačky a jejího nákladu, aby se míchačka nepřevrátila.

Nepokoušejte se míchačku přemísťovat, když je naložená a/nebo v provozu.

Tato míchačka je určena k výrobě betonu, malty a omítky. není vhodná k míchání hořlavých nebo výbušných látek. Nepoužívejte ji v místech, kde výpary z barev, rozpouštědel nebo hořlavých kapalin představují potenciální nebezpečí.

#### - ZKONTROLUJTE MÍCHAČKU.

Před zapnutím mixér zkontrolujte. Udržte kryty na místě a v provozuschopném stavu. Nezapojte mixér se sejmутým krytem motoru. Před každým použitím zkontrolujte dotažení všech šroubů, matic a vrutů, zejména těch, které zajišťují kryty a pohonné mechanismy. Vibrace při míchání mohou způsobit jejich uvolnění.

Zvykněte si před zapnutím míchačky zkontrolovat, zda jsou z jejího prostoru odstraněny všechny seřizovací nástroje, lopaty, hladítko a další nářadí/zařízení.

Před použitím vyměřte poškozené, chybějící nebo porouchané díly. Výstražné štítky obsahují důležité informace. Vyměřte všechny chybějící nebo poškozené výstražné štítky.

#### - SPRÁVNĚ SE OBLÉKAT.

Nenoste volné oblečení, rukavice, kravaty ani šperky (prsteny, náramkové hodinky). Mohou se zachytit o pohyblivé části.

Při práci se doporučují ochranné elektricky nevodivé rukavice a neklouzavá obuv. Používejte ochrannou pokrývku vlasů, která zadrží dlouhé vlasy a zabrání jejich zachycení do strojů. V případě prašného provozu noste obličejovou nebo protiprachovou masku. Vždy používejte ochranné brýle a/nebo obličejové štíty.

#### - NEZNEUŽÍVEJTE KABEL.

Nikdy nepřeháňejte mixér za kabel ani za něj natahejte, abyste jej odpojili ze zásuvky. Chraňte kabel před teplem, olejem a ostrými hranami.

#### - PRODLUŽOVACÍ ŠŤŮRY.

Prodlužovací šňůry nesmí být delší než 50 metrů. Průřez vodiče musí být 1,5 mm<sup>2</sup> na 230 V, aby byl umožněn dostatečný průtok proudu do motoru. nesprávné použití prodlužovacích kabelů může způsobit neefektivní provoz mixéru, což může mít za následek přehřátí a poškození motoru.

Smí se používat pouze prodlužovací šňůry podle specifikace H07RN-F určené pro venkovní použití. Nepoužívejte volné a nedostatečně izolované přípojky. Přípojky musí být provedeny z chráněného materiálu vhodného pro venkovní použití. Dbejte na to, aby byl každý prodlužovací kabel pečlivě tak, aby se vyhnul kapalinám, ostrým hranám a místům, kde by po něm mohla přejíždět vozidla. Zabraňte tomu, aby byl prodlužovací kabel zachycen pod míchačkou. Rozvířte ji úplně, jinak se přehřeje a mohla by se vznítit.

#### - NEVYNUCUJTE SI NÁSTROJ.

Při své konstrukční rychlosti odvede lepší a bezpečnější práci. Vždy pracujte v rámci jmenovitého výkonu. Nespouštějte motor, pokud je buben plně zatížen. Nevypínejte míchačku, pokud je plná betonem. Nepoužívejte míchačku k účelům, pro které není určena.

Smíšené vozidlo nesmí být taženo žádným vozidlem.

#### - NIKDY NENECHÁVEJTE MIXÉR BĚŽET BEZ DOZORU

Neopouštějte mixér, dokud se zcela nevypne.

#### - ODPOJIT NAPÁJENÍ.

Nikdy neotvírejte kryt motoru před odpojením mixéru od sítě. Pokud mixér nepoužíváte, odpojte jej od napájení, než začnete provádět seřizování, výměnu dílů, čištění nebo práce na mixéru. Před údržbou se seznáme s technickou příručkou.

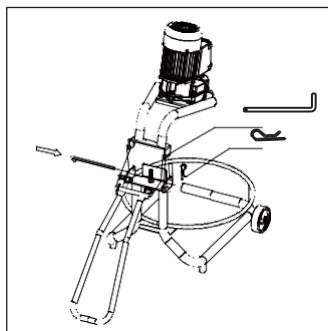
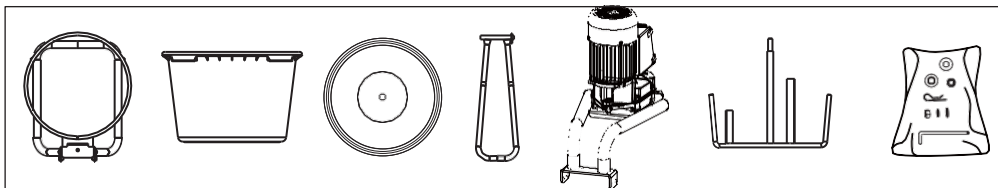
## 2. Specifikace

Č. zboží	MMWT65	MMWT65A
Výkon	900W	900W
Napětí	230V	110V
Frekvence	50 HZ	60 HZ
Otáčky motoru	1440 ot/min	1440 ot/min
Rychlost otáčení	65 ot/min	65 ot/min
Čistá hmotnost	26,5 kg	26,5 kg
Délka drátu	3M	3M
Kapacita	65L	65L
Kondenzátor	50 kg	50 kg
Přerušovaná cyklistická práce S3-25%		

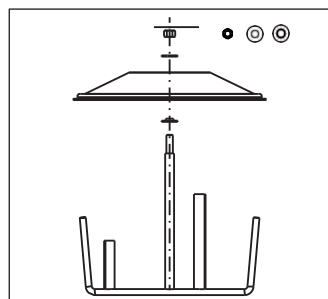
Výrobce se vyhrazuje právo na změnu specifikací bez nutnosti oznamování. Specifikace se v různých zemích mohou lišit.

## 3. Používání pokynů

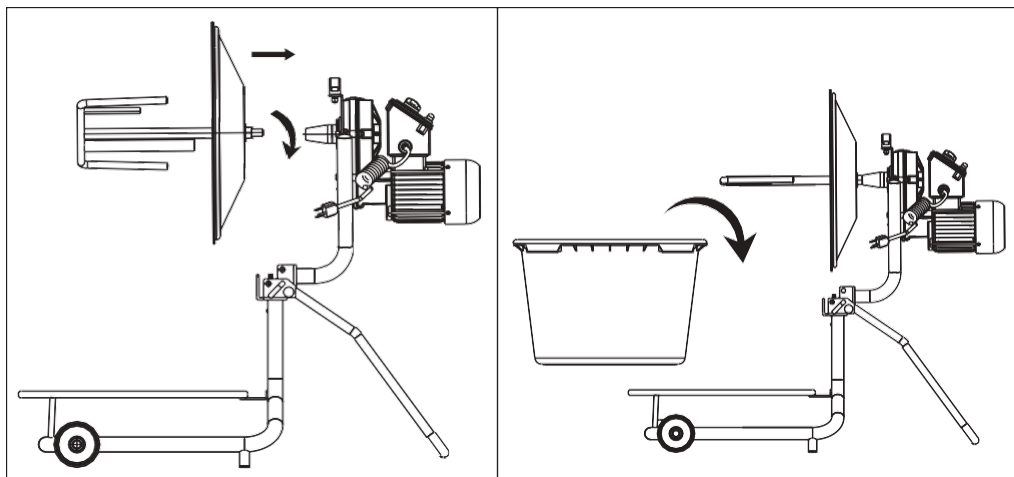
### 3.1 Sestavení stroje



- 3.1.1** Nejprve položte spodní držák na zem, poté zarovnejte otvory pro čepy na rukojeti a horním držáku s otvory pro čepy na spodním držáku a poté postupně zasuněte čepy z vnější strany do otvorů v rukojeti a horním držáku ve směru šipky. Nakonec zasuňte čep do malého otvoru na dřívku čepu shora.

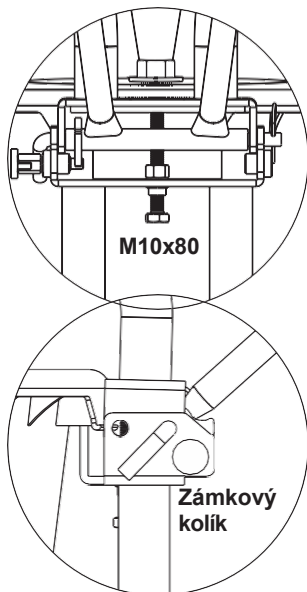


- 3.1.2** Do hřídele směšovacího ramene postupně vložte spodní těsnění, plastový kryt bubny a horní těsnění a nakonec namontujte matici M16 a utáhněte ji.



**3.1.3** Zvolte sestavenou sestavu míchací ruky do závitového otvoru hřídele motoru podle obrázku a utáhněte ji.

**3.1.4** Vložte plastový buben do polohovacího kroužku směšovače, dbejte na pevnou polohu.



**⚠ Upozornění**

**Poznámka 1:** Vůli a polohu mezi míchací rukou a plastovou lžící lze upravit nastavením výšky šroubu.

**Poznámka 2:** Zamykací kolík směšovače by měl být v těchto dvou stavech v uzamčeném stavu.

### 3.2 Kontrolní zařízení


#### ⚠ ⚠ Upozornění

Stroj MIXER je vybaven řídicí deskou, která se skládá z:

#### 1) TLAČÍTKO START (ZELENÁ BARVA):

 Úplným stisknutím tlačítka aktivujete spuštění stroje.

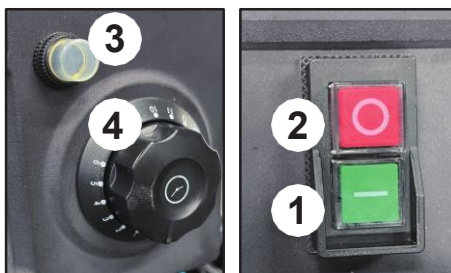
#### 2) PRAVIDELNÉ TLAČÍTKO STOP (ČERVENÁ BARVA):

 Úplným stisknutím tlačítka aktivujete zastavení stroje.

#### 3) NADPROUDOVÝ JISTIČ:

Zasáhne v případě zaseknutí míchadla a přeruší napájení stroje. Jeho zásah je signalizován vysunutím ručního resetování. V případě zásahu jističe vyčkejte několik minut a resetujte jej stisknutím jeho centrálního kolíku.

#### 4) ČASOVAČ PRO PŘESNÉ NASTAVENÍ POŽADOVANÉ DOBY MÍCHÁNÍ



### 3.3 Používání pokynů

- Upozorňujeme, že při zvednutí hlavy motoru se zapne automatický bezpečnostní spínač, který zabrání provozu motoru.
- Motor by měl být spuštěn pouze v poloze míchání s míchací lopatkou uvnitř koše.
- Tepelná ochrana zabraňuje přetížení motoru
- Zařízení pro odpojení od sítě (zástrčka)
- Během fází údržby vyjměte zástrčku zařízení, abyste stroj odpojili od elektrické sítě.

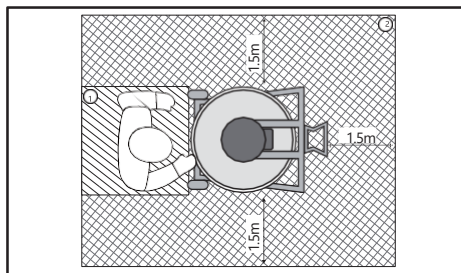
#### ⚠ Upozornění

- Plastová ochrana nesmí být ze stroje nikdy odstraněna, protože zajišťuje zákonem předepsaná opatření na ochranu míchací lopatky proti úrazu.

#### ⚠ Upozornění

**PŘED ZAHÁJENÍM MÍCHÁNÍ MUSÍ OBSLUHA ZAJISTIT, ABY KOLEM STROJE ZŮSTALO VOLNÝCH NEJMÉNĚ 150 CM.**

**ABYSTE PRACOVALI V BEZPEČNÝCH PODMÍNKÁCH, NEDOVOLTE, ABY SE V BLÍZKOSTI STROJE BĚHEM MÍCHÁNÍ ZDRŽOVALY JINÉ OSOBY. OBSLUHA STOJÍ V PRACOVNÍ POLOZE BĚHEM RŮZNÝCH FÁZÍ PROVOZU STROJE.**



### 3.3.1 Míchání lepidel na dlaždice

- Pečlivě si přečtěte pokyny na obalu lepidla který se chystáte použít.
- Nalijte do koše množství vodou potřebné k přípravě požadovaného množství lepidla podle pokynů výrobce.
- Spusťte **BIHUI B-ON-TIME MIXER**, pak vyklopte prvních 25 kg prášku rychlostí 10 kg/m přímo na plastovou ochranu, která materiál odstředí a získá vhodnou směs. Pokračujte v této operaci kontinuálním a rovnoměrným způsobem s druhým pytel (25 kg) a počkejte, dokud se celý pytel nerozmíchá správně. Tímto způsobem se zbaví hrudek.
- V případě potřeby nechte lepidlo 15 minut odpočinout a poté jej několikrát znovu míchejte.
- Po ukončení procesu míchání vypněte MIXER. Jak je uvedeno v předchozích odstavcích, stroj lze přemístit přímo do polohy, kde má být lepidlo použito.

### 3.3.2 Míchání epoxidové pryskyřice

- Při míchání epoxidové pryskyřice zkontrolujte viskozitu a hustotu připravovaných produktů, aby nedošlo k přetížení motoru míchačky.
- Nalijte do bubny množství pryskyřice, tužidla a případných prášků, které uvedl dodavatel výrobků.
- Pečlivě promíchejte, aby se ve směsi netvořily bubliny nebo hrudky.

### 3.3.3 Míchání barev

- Nalijte míchanou barvu do míchacího bubny a přidejte potřebné množství vody potřebné pro roztok.

### ▲ Upozornění

**Použití chemických přípravků nebo rozpouštědel může ovlivnit vlastnosti koše, vyrobeného z vysokohustotního polyethylenu PET. Před použitím zkontrolujte kompatibilitu přípravků, které chcete smíchat, s vlastnostmi stroje.**

## 5. Čištění a údržba

- **Mixér udržujte pečlivě.** Mixér čistěte ihned po použití. Udržujte mixér v čistotě, abyste dosáhli co nejlepšího a nejbezpečnějšího výkonu. Při údržbě tohoto mixéru smí být používány pouze originální náhradní díly výrobce.
- **Uložení nečinného zařízení.** Pokud se míchačka nepoužívá, měla by být uložena na suchém místě, aby se zabránilo vzniku koroze.
- Míchačku uchovávejte mimo dosah dětí a jiných osob, které nejsou oprávněny ji používat.
- Zkontrolujte opotřebení míchacího nástroje a koše.
- K dispozici je následující spotřební materiál :
  1. Míchací kbelík
  2. Míchací lopatka

## 6. Ochrana životního prostředí

- Nevyhazujte elektrické spotřebiče do domovního odpadu.
- Dodržujte místní předpisy pro likvidaci elektrických nebo bateriových výrobků.
- Recyklaci lze získat cenné materiály.
- Elektrické nebo bateriové komponenty použité pro stavbu jsou v souladu s nařízením evropské směrnice 2012/19/EU o odpadních elektrických a elektronických zařízeních a její transpozici do vnitrostátního práva., použité elektrospotřebiče musí být sbírány odděleně a recyklovány způsobem šetrným k životnímu prostředí.
- Pro další informace nás kontaktujte.



## 7. Záruka

- Záruka se vztahuje na všechny výrobní nebo montážní vady v souladu s platnými právními předpisy. Záruka se nevztahuje na poruchy způsobené nesprávným používáním, přetížením, nedodržením návodu k obsluze a běžným opotřebením.
- Další naleznete ve všeobecných záručních podmínkách QT Technik spol. s r.o..

## 8. Řešení problémů

Problém	Možné příčiny	Nápravná opatření
Motor opakovaně vyjíždí	<ol style="list-style-type: none"> <li>1. Motor je přetížený</li> <li>2. Prodlužovací kabel je příliš dlouhý</li> </ol>	<ol style="list-style-type: none"> <li>1. Prázdný mixér.</li> <li>2. Viz bezpečnostní pokyny k napájecímu kabelu</li> <li>3. Viz bezpečnostní pokyny k napájecímu kabelu</li> </ol>
Mixér je zapojen, ale nespustí se (motor)	<ol style="list-style-type: none"> <li>1. Odpojená zástrčka</li> <li>2. Zkorodovaná zástrčka</li> <li>3. Vadný motor</li> <li>4. Slabé připojení</li> </ol>	<ol style="list-style-type: none"> <li>1. Připojte zástrčku do zásuvky.</li> <li>2. Čistě hroty.</li> <li>3. Kontaktujte zákaznický servis.</li> <li>4. Odpojte motor, otevřete kryt motoru a zkontrolujte připojení.</li> </ol>
Motor hučí	<ol style="list-style-type: none"> <li>1. Startování při příliš velkém zatížení</li> <li>2. Příliš studený motor</li> </ol>	<ol style="list-style-type: none"> <li>1. Vyprázdnit náplň, spustit míchačku naprázdno, doplnit míchačku</li> <li>2. Motor se správně nespustí při teplotě nižší než 0 stupňů Celsia</li> </ol>
V případě přehřátí motoru, kdy se motor vypne, přepněte vypínač do polohy "O" a odpojte přístroj na 15 minut ze sítě		<ol style="list-style-type: none"> <li>1. V případě přehřátí motoru, kdy se motor vypne, přepněte vypínač do polohy "O" a odpojte přístroj na 15 minut ze sítě. Vyprázdněte mixér. Po uplynutí doby ochlazování jednotku zapojte a přepněte vypínač do polohy zapnutu. Nechte mixér běžet. Po správném spuštění směšovač znovu naplňte.</li> </ol>



Prohlášíme na svou výlučnou odpovědnost, že výrobek popsaný na straně 6 je v souladu s následujícími normami nebo normativními dokumenty:  
EN 62841 podle ustanovení směrnice 2014/30/EU, 2006/42/ES, 2011/65/EU.

Za technické podklady zodpovídá:  
Shanghai VINON Technology Co., Ltd  
4th Floor, Building 12 Nr 6055 Jinhai Road

  
Wang Hong  
15.10.2024

Shanghai VINON Technology Co., Ltd  
4th Floor, Building 12 Nr 6055 Jinhai Road

**Informace o dovozci**  
Dovozce a výhradní distributor pro Českou republiku a Slovensko  
QT Technik spol. s r.o.  
Těšínská 2088/179  
710 00 Ostrava – Střezská Ostrava  
Česká republika  
IČ: 61977837  
DIČ: CZ 61977837